

Link do produktu: <https://elektronikadomowa.pl/centrala-alarmowa-bezprzewodowa-z-gsm-elmes-cb32gbs-zewnetrzna-antena-p-4820.html>



## CENTRALA ALARMOWA BEZPRZEWODOWA Z GSM ELMES CB32GBS + ZEWNĘTRZNA ANTENA

Cena brutto	<b>368,05 zł</b>
Cena netto	<b>299,23 zł</b>
Dostępność	<b>Brak w magazynie</b>
Numer katalogowy	<b>10508</b>
Kod EAN	<b>5906692715701</b>
Producent	<b>Elmes</b>

### Opis produktu

**Centrala alarmowa Elmes CB32GBS z białym podświetleniem**, przeznaczona jest do stosowania w instalacjach systemów alarmowych sygnalizacji włamania, napadu i kontroli dostępu. Posiada **podświetlany panel LCD i klawiaturę numeryczną**, które umożliwiają łatwą obsługę i sprawne programowanie. Współpracuje z bezprzewodowymi detektorami i pilotami produkcji Elmes Elektronik. Dostępne są też **2 wejścia parametryczne** do podłączenia dowolnych detektorów przewodowych oraz **3 wyjścia o programowanym przeznaczeniu** do łączenia zewnętrznych urządzeń sygnalizacji akustycznej i optycznej.

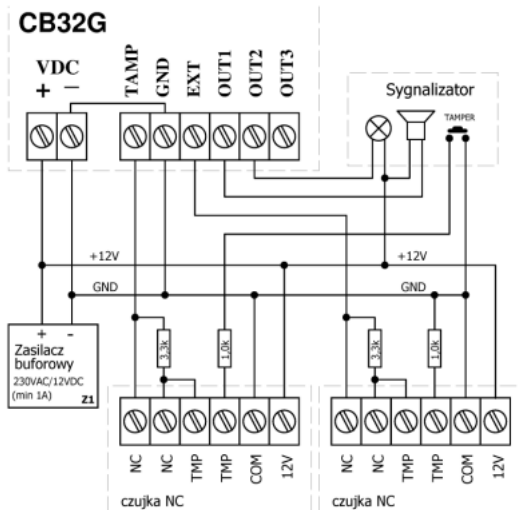
Dzięki wbudowanemu **modułowi GSM** możliwy jest monitoring (powiadomienia SMS i CLIP) i sterowanie centralą. Posiada **krótką, zewnętrzną antenę GSM** (do miejsc o niskim poziomie sygnału telefonii komórkowej), ale ma też opcję podłączenia zewnętrznej anteny GSM z przewodem zakończonym wtykiem męskim SMA (do kupienia osobno).

Centrala obsługuje **do 16 użytkowników systemu i do 32 detektorów bezprzewodowych**, z możliwością definiowania ich nazw. Zegar czasu rzeczywistego umożliwia za to precyzyjne określenie czasu wystąpienia **256 ostatnio zarejestrowanych zdarzeń**.

Możliwość podłączenia do komputera PC upraszcza konfigurację centrali i pozwala uaktualniać jej oprogramowanie - wymagany jest **przewód Elmes USB-RS** (brak w zestawie).

Centralę można też obsługiwać dzięki aplikacji **Elmes Elektronik** lub uniwersalnym programom do pobrania z App Store (program **Remote Alarm Pro** - system iOS) i Google Play (programy **GSM Control All / iRemote GSM / Remote Control SMS** - system Android).

### Schemat podłączenia:



### Specyfikacja techniczna:

- odbiornik superheterodynowy 433,92 MHz, czułość lepsza niż -103 dBm
- obsługa do 32 bezprzewodowych detektorów Elmes Elektronik
- 2 linie alarmowe do obsługi dowolnych detektorów przewodowych
- obsługa 16 użytkowników (4 z uprawnieniami administratora)
- wbudowany moduł telefoniczny GSM do monitoringu i sterowania centralą
- nieulotną pamięć EEPROM dla 256 zdarzeń
- wyjścia przewodowe OUT1-3 o obciążalności do 1A, zabezpieczone
- wewnętrzny (pod klawiaturą) sygnalizator akustyczny 92 dB (w odległości 40 cm)
- zasilanie sieciowe (zasilacz brak w zestawie): 9~20VDC, 1200 mA (1,2A)
- zasilanie awaryjne 2 akumulatorkami Li-ION (brak w zestawie) – pojemność min. 600 mAh każdy
- czas pracy awaryjnej na akumulatorkach 600 mAh – ponad 24h
- zastosowanie wewnętrzne
- temperatura pracy: 0 st. C - 40 st. C
- wymiary zewnętrzne bez anteny: 110 x 122 x 32 mm (szer./wys./gł.)

### W zestawie:

- centrala alarmowa Elmes CB32GBS – 1 szt;
- instrukcja.

\* Centrala sprzedawana jest bez zasilacza (zalecany 12V minimum 1,25A) i bez akumulatorków (wymagane 2 szt. 3,7V 14500 750mAh). Urządzenia do nabycia osobno.