

Link do produktu: <https://elektronikadomowa.pl/centrala-alarmowa-bezprzewodowa-z-gsm-elmes-cb32gb-p-4815.html>

CENTRALA ALARMOWA BEZPRZEWODOWA Z GSM ELMES CB32GB

Cena brutto	352,99 zł
Cena netto	286,98 zł
Dostępność	Dostępny
Czas wysyłki	24 godziny
Numer katalogowy	CB32GB
Kod EAN	5906692715671
Producent	Elmes

Opis produktu

Centrala alarmowa Elmes CB32GB z białym podświetleniem, przeznaczona jest do stosowania w instalacjach systemów alarmowych sygnalizacji włamania, napadu i kontroli dostępu. Posiada **podświetlany panel LCD i klawiaturę numeryczną**, które umożliwiają łatwą obsługę i sprawne programowanie. Współpracuje z bezprzewodowymi detektorami i pilotami produkcji Elmes Elektronik. Dostępne są też **2 wejścia parametryczne** do podłączenia dowolnych detektorów przewodowych oraz **3 wyjścia o programowanym przeznaczeniu** do łączenia zewnętrznych urządzeń sygnalizacji akustycznej i optycznej.

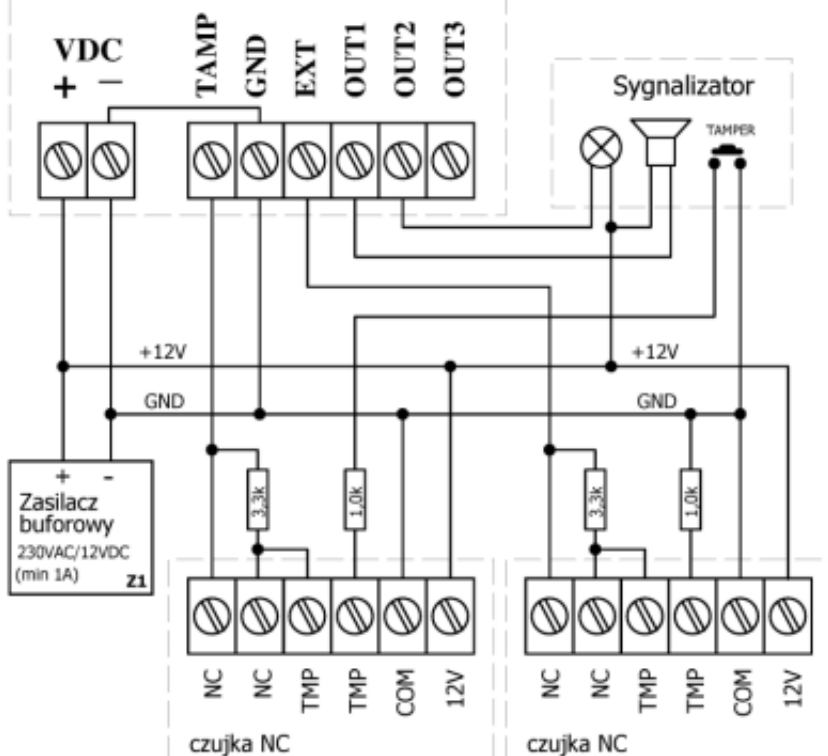
Dzięki wbudowanemu **modułowi GSM** możliwy jest monitoring (powiadomienia SMS i CLIP) i sterowanie centralą. Centrala obsługuje **do 16 użytkowników systemu i do 32 detektorów bezprzewodowych**, z możliwością definiowania ich nazw. Zegar czasu rzeczywistego umożliwia za to precyzyjne określenie czasu wystąpienia **256 ostatnio zarejestrowanych zdarzeń**.

Możliwość podłączenia do komputera PC upraszcza konfigurację centrali i pozwala uaktualniać jej oprogramowanie - wymagany przewód **Elmes USB-RS** (brak w zestawie).

Centralę można też obsługiwać dzięki aplikacji **Elmes Elektronik** lub uniwersalnym programom do pobrania z App Store (program **Remote Alarm Pro** - system iOS) i Google Play (programy **GSM Control All / iRemote GSM / Remote Control SMS** - system Android).

Schemat podłączenia:

CB32G



Specyfikacja techniczna:

- odbiornik superheterodynowy 433,92 MHz, czułość lepsza niż -103 dBm
- obsługa do 32 bezprzewodowych detektorów Elmes Elektronik
- 2 linie alarmowe do obsługi dowolnych detektorów przewodowych
- obsługa 16 użytkowników (4 z uprawnieniami administratora)
- wbudowany moduł telefoniczny GSM do monitoringu i sterowania centralą
- nieulotną pamięć EEPROM dla 256 zdarzeń
- wyjścia przewodowe OUT1-3 o obciążalności do 1A, zabezpieczone
- wewnętrzny (pod klawiaturą) sygnalizator akustyczny 92 dB (w odległości 40 cm)
- zasilanie sieciowe (zasilacz brak w zestawie): 9~20VDC, 1200 mA (1,2A)
- zasilanie awaryjne 2 akumulatorkami Li-ION (brak w zestawie) – pojemność min. 600 mAh każdy
- czas pracy awaryjnej na akumulatorach 600 mAh – ponad 24h
- zastosowanie wewnętrzne
- temperatura pracy: 0 st. C - 40 st. C
- wymiary zewnętrzne bez anteny: 110 x 122 x 32 mm (szer./wys./gł.)

W zestawie:

- centrala alarmowa Elmes CB32GB – 1 szt;
- instrukcja.

* Centrala sprzedawana jest bez zasilacza (zalecany 12V minimum 1,25A) i bez akumulatorów (wymagane 2 szt. 3,7V 14500 750mAh). Urządzenia do nabycia osobno.