

Link do produktu: <https://elektronikadomowa.pl/centrala-alarmowa-bezprzewodowa-elmес-cb32bn-2-akumulatory-p-10993.html>



## CENTRALA ALARMOWA BEZPRZEWODOWA ELMES CB32BN + 2 AKUMULATORY

Cena brutto	<b>299,20 zł</b>
Cena netto	<b>243,25 zł</b>
Dostępność	<b>Dostępny</b>
Numer katalogowy	<b>15438</b>
Kod EAN	<b>5906692705801</b>
Producent	<b>Elmes</b>

### Opis produktu

**Centrala alarmowa Elmes CB32BN z niebieskim podświetleniem**, przeznaczona jest do stosowania w instalacjach systemów alarmowych **sygnalizacji włamania, napadu i kontroli dostępu**. Posiada **podświetlany panel LCD i klawiaturę numeryczną**, które umożliwiają łatwą obsługę i sprawne programowanie. Współpracuje z bezprzewodowymi detektorami i pilotami produkcji Elmes Elektronik. Możliwe jest zastosowanie centrali CB32B jako podsystemu w alarmach przewodowych. Centrala może być zasilana z linii zasilającej systemu przewodowego, a jej wyjścia alarmowe mogą być łączone do centrali przewodowej.

Dostępne są też **2 wejścia parametryczne** do podłączenia dowolnych detektorów przewodowych oraz **3 wyjścia o programowanym przeznaczeniu** do łączenia zewnętrznych urządzeń sygnalizacji akustycznej i optycznej.

Centrala obsługuje **do 16 użytkowników systemu i do 32 detektorów bezprzewodowych**, z możliwością definiowania ich nazw. Zegar czasu rzeczywistego umożliwia za to precyzyjne określenie czasu wystąpienia **256 ostatnio zarejestrowanych zdarzeń**.

Możliwość podłączenia do komputera PC upraszcza konfigurację centrali i pozwala uaktualnić jej oprogramowanie.

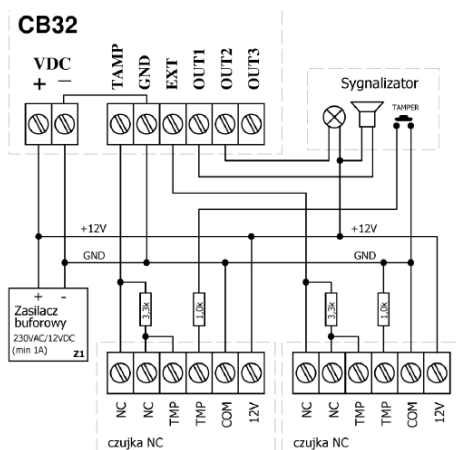
Wymagany jest jednak program i sterowniki **kabla USB-RS (brak w zestawie)**.

Do wewnętrznego zasilania awaryjnego centrali CB32B należy stosować **wyłącznie akumulatory litowo-jonowe Li-Ion 3,7V** (typ 14500, tj. wielkości baterii AA) instalowane w centrali zgodnie ze wskazaną wewnątrz biegunowością. Zastosowanie innych akumulatorów lub instalacja niezgodna z oznaczeniem biegunów grozi uszkodzeniem centrali.

#### **Uwaga!**

Centrala bezprzewodowa CB32B nie posiada wbudowanego modułu telefonicznego GSM i nie umożliwia podłączenia modułu zewnętrznego. Wszystkie funkcje i ustawienia odnoszące się do komunikacji GSM występujące w menu centrali są nieaktywne.

#### **Schemat podłączenia:**



### Specyfikacja techniczna:

- odbiornik superheterodynowy 433,92 MHz, czułość lepsza niż -103 dBm
- obsługa do 32 bezprzewodowych detektorów Elmes Elektronik
- 2 linie alarmowe do obsługi dowolnych detektorów przewodowych
- obsługa 16 użytkowników (4 z uprawnieniami administratora)
- nieulotną pamięć EEPROM dla 256 zdarzeń
- wyjścia przewodowe OUT1-3 o obciążalności do 1A, zabezpieczone
- wewnętrzny (pod klawiaturą) sygnalizator akustyczny 92 dB (w odległości 40 cm)
- zasilanie sieciowe (zasilacz brak w zestawie): 9~20VDC, 1200 mA (1,2A)
- zasilanie awaryjne 2 akumulatorkami Li-ION – pojemność min. 600 mAh każdy
- czas pracy awaryjnej na akumulatorkach 600 mAh – ponad 24h
- zastosowanie wewnętrzne
- temperatura pracy: 0 st. C - 40 st. C
- wymiary zewnętrzne bez anteny: 110 x 122 x 32 mm (szer./wys./gł.)

### W zestawie:

- centrala alarmowa Elmes CB32BN – 1 szt;
- akumulatorki 3,7V 14500 750 mAh - 2 szt;
- instrukcja.

Centrala sprzedawana jest bez zasilacza (zalecany 12V minimum 1,25A) - do nabycia osobno.