

Dane aktualne na dzień: 04-04-2025 16:19

Link do produktu: <https://elektronikadomowa.pl/blacha-plaska-do-elektrozaczepu-scot-bs-250-1250mm-p-15032.html>



## BLACHA PŁASKA DO ELEKTROZACZEPU SCOT BS-250-1 250mm

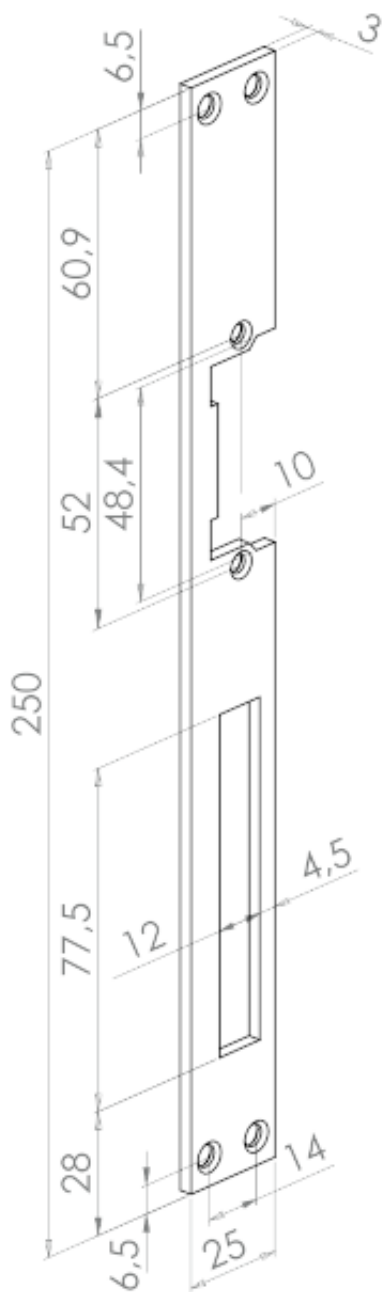
Cena brutto	<b>18,30 zł</b>
Cena netto	<b>14,88 zł</b>
Dostępność	<b>Dostępność 24h.</b>
Czas wysyłki	<b>24 godziny</b>
Numer katalogowy	<b>07695</b>
Kod EAN	<b>5900882891862</b>
Producent	<b>SCOT</b>

### Opis produktu

**Płaska blacha montażowa Scot BS-250-1** dedykowana jest do elektrozaczepów SCOT.

**Materiał:** stal nierdzewna

**Długość:** 250 mm



**W zestawie:**

- blacha SCOT BS-250-1 - 1 szt.