

Dane aktualne na dzień: 05-05-2026 02:58

Link do produktu: <https://elektronikadomowa.pl/blacha-plaska-do-elektrozaczepu-scot-bs-110110mm-p-15031.html>



BLACHA PŁASKA DO ELEKTROZACZEPU SCOT BS-110 110mm

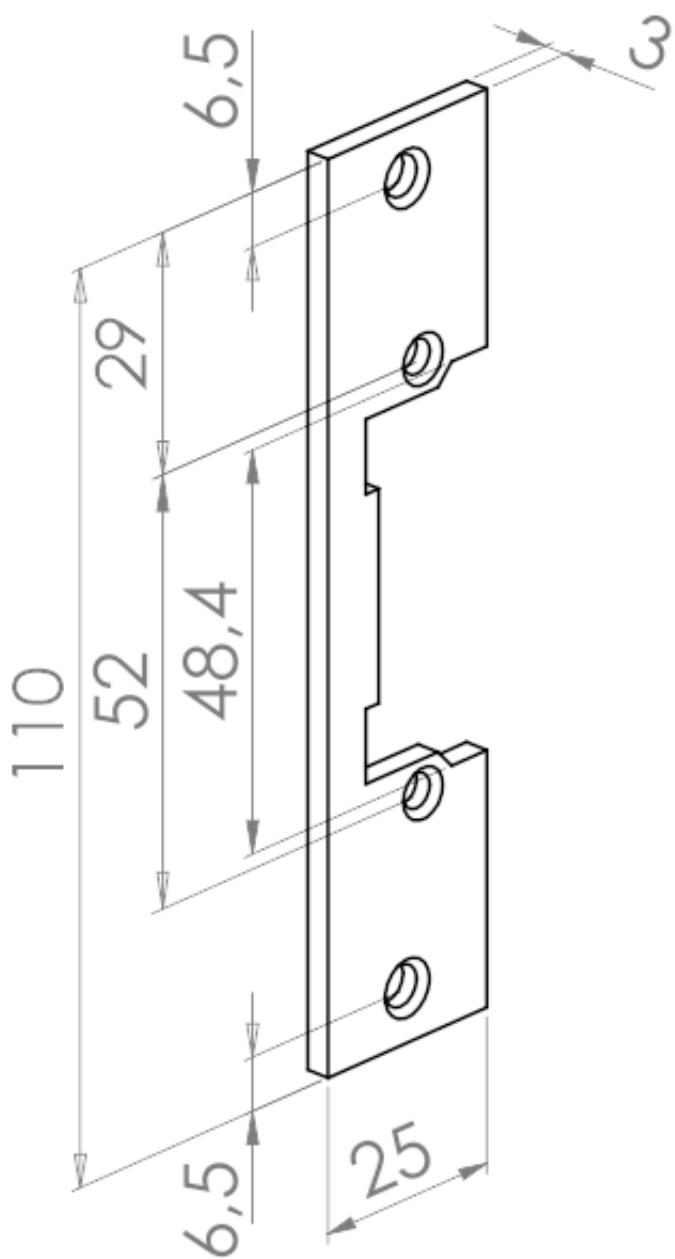
Cena brutto	16,20 zł
Cena netto	13,17 zł
Dostępność	Dostępność 24h.
Czas wysyłki	24 godziny
Numer katalogowy	07713
Kod EAN	5900882891855
Producent	SCOT

Opis produktu

Płaska blacha montażowa Scot BS-110 dedykowana jest do elektrozaczepów SCOT.

Materiał: stal nierdzewna

Długość: 110 mm



W zestawie:

- blacha SCOT BS-110 - 1 szt.