

Link do produktu: <https://elektronikadomowa.pl/blacha-montazowa-katownik-dlugi-prawy-bira-ok-k4-szyld-p-18799.html>



BLACHA MONTAŻOWA KĄTOWNIK DŁUGI PRAWY Bira OK-K4 SZYLD

Cena brutto	18,35 zł
Cena netto	14,92 zł
Dostępność	Dostępność 24h.
Czas wysyłki	24 godziny
Numer katalogowy	23050
Kod EAN	5903857584240
Producent	BIRA

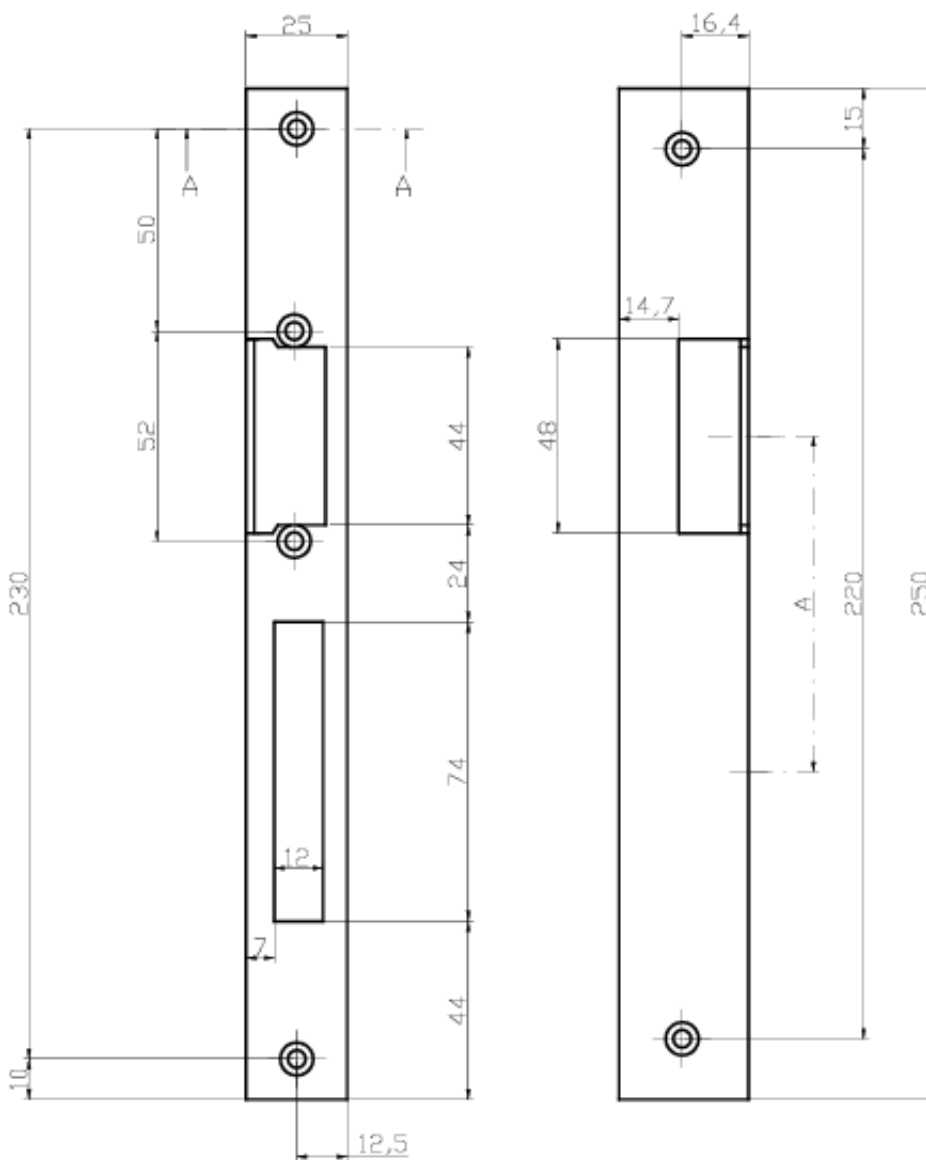
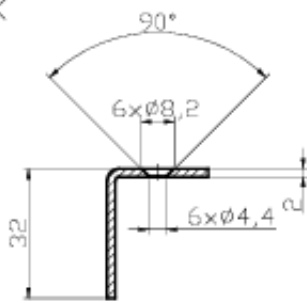
Opis produktu

Kątownik (szyld) długi prawy Bira OK-K4 służy do montażu elektrozaczepów Bira (Hartte) z serii **ES1, S, XS, SHD i XSHD**. Wykonany został z wysokiej jakości stali ocynkowanej. Przeznaczony jest do drzwi **metalowych prawych**.

Specyfikacja techniczna:

- rodzaj: blacha zaczepowa kątowna
- współpraca: elektrozaczepy serii ES1, S, XS, SHD, XSHD
- przeznaczenie: do drzwi metalowych prawych
- cechy charakterystyczne: ostre rogi
- 4 otwory montażowe
- materiał: stal ocynkowana
- wymiary: 250 x 25/32 x 2 mm

WIDOK
A-A



A=83 - wymiar między środkiem języka zamka a środkiem otworu podklamkowego

W zestawie:

- kątownik długi prawy Bira OK-K4 - 1 szt.