

Dane aktualne na dzień: 04-04-2025 15:35

Link do produktu: <https://elektronikadomowa.pl/blacha-listwa-montazowa-plaska-z-wyslizgiem-do-elektrozaczepu-scot-bs-110l-110mm-p-18589.html>



BLACHA LISTWA MONTAŻOWA PŁASKA Z WYŚLIZGIEM DO ELEKTROZACZEPU SCOT BS-110L 110mm

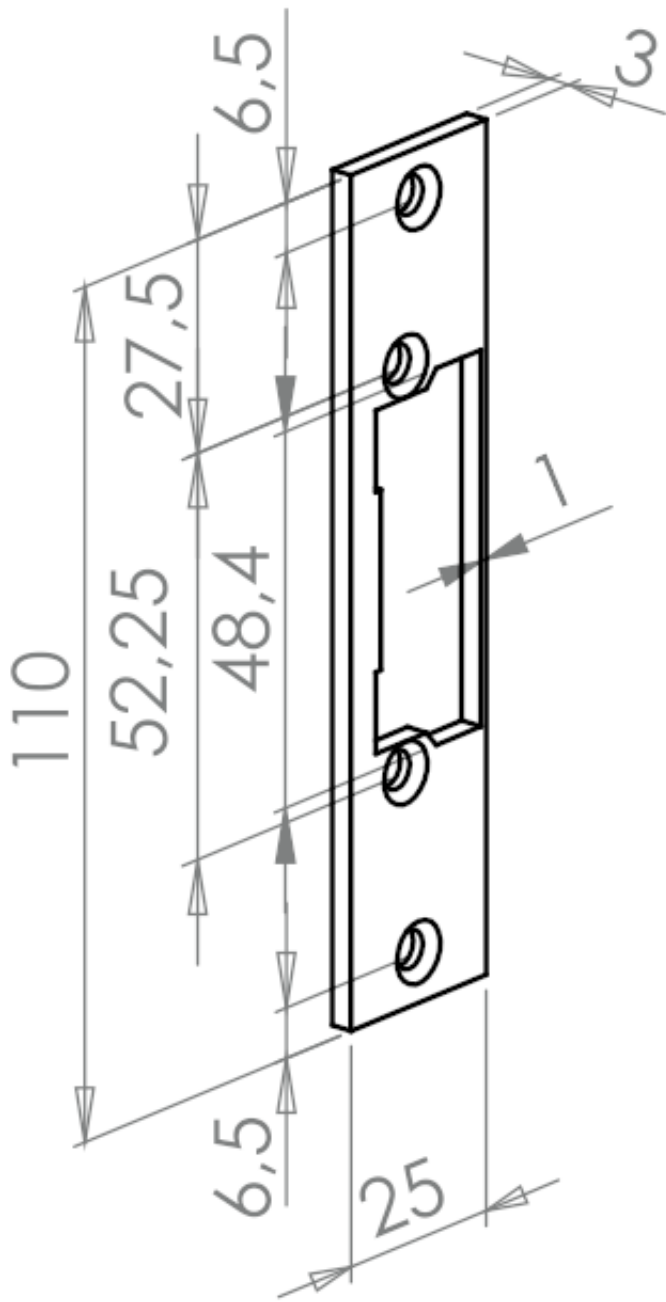
Cena brutto	18,95 zł
Cena netto	15,41 zł
Dostępność	Dostępność - 1-2 dni
Czas wysyłki	24 godziny
Numer katalogowy	22841
Producent	SCOT

Opis produktu

Płaska listwa, blacha montażowa SCOT BS-110L przeznaczona jest do elektrozaczepów SCOT z wyslizgiem.

Długość: 110 mm

Wymiary listwy:



W zestawie:

- blacha SCOT BS-110L - 1 szt.