

Dane aktualne na dzień: 04-04-2025 22:04

Link do produktu: <https://elektronikadomowa.pl/blacha-listwa-montazowa-plaska-do-elektrozaczeptu-scot-bs16-130-130mm-p-16432.html>



BLACHA LISTWA MONTAŻOWA PŁASKA DO ELEKTROZACZEPTU SCOT BS16-130 130mm

Cena brutto	16,20 zł
Cena netto	13,17 zł
Dostępność	Dostępność - 1-2 dni
Czas wysyłki	24 godziny
Numer katalogowy	20756
Producent	SCOT

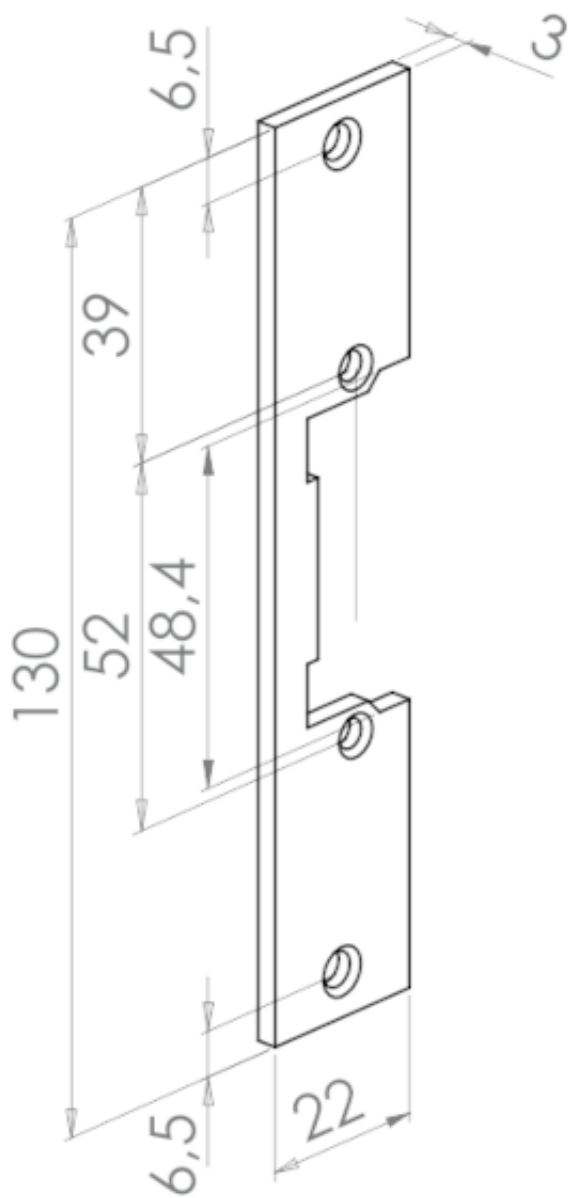
Opis produktu

Płaska listwa, blacha montażowa SCOT BS16-130 przeznaczona jest do elektrozaczeptów wąskich SCOT.

Materiał: stal nierdzewna

Długość: 130 mm

Wymiary listwy:



W zestawie:

- blacha SCOT BS16-130 - 1 szt.