

Link do produktu: <https://elektronikadomowa.pl/bezprzewodowy-zestaw-wideodomofonowy-or-no-semis-memo-or-vid-xe-1051w-p-9648.html>



BEZPRZEWODOWY ZESTAW WIDEODOMOFONOWY ORNO SEMIS MEMO OR-VID-XE-1051/W

Cena brutto	921,59 zł
Cena netto	749,26 zł
Dostępność	Produkt archiwalny
Czas wysyłki	24 godziny
Numer katalogowy	2861
Kod EAN	5902560328707
Producent	Orno

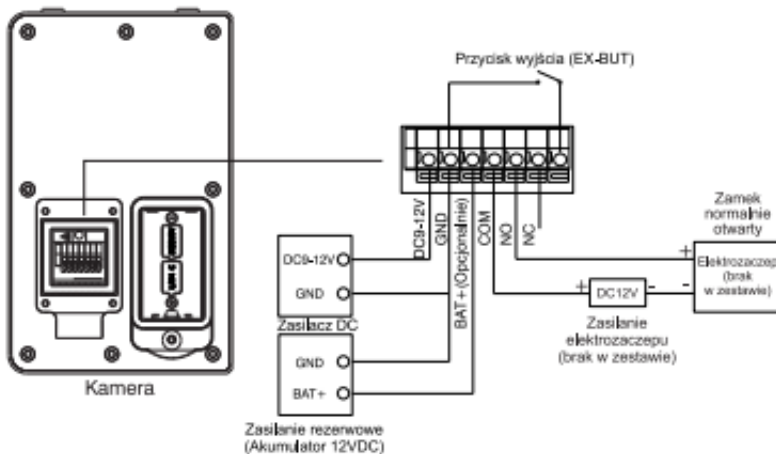
Opis produktu

Zestaw wideodomofonowy bezprzewodowy ORNO OR-VID-XE-1051/W to nowoczesny zestaw przeznaczony do użytku w domach **jednorodzinnych**, idealny do samodzielnego montażu. Posiada wyświetlacz **LCD 2.4"** oraz zasięg działania **do 150 m** (w terenie otwartym). Dzięki doświetleniu jasnymi diodami LED uzyskamy dobrą widoczność także **w zupełnej ciemności**.

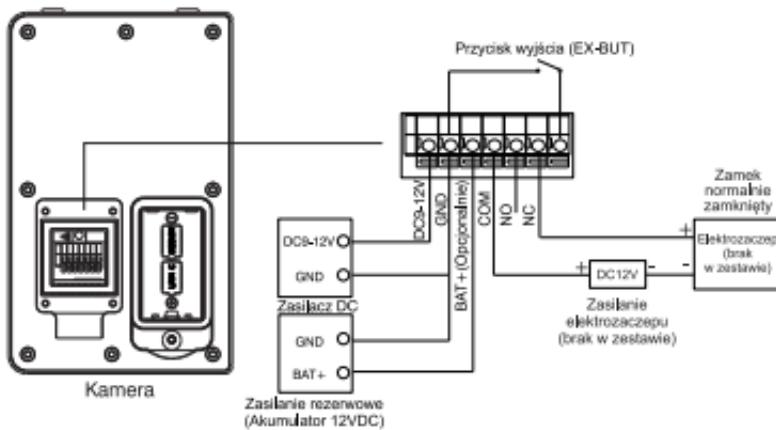
Słuchawka posiada **wbudowany moduł pamięci** pozwalający na zapis **do 100 kolorowych obrazów**. Komunikuje się **bezprzewodowo** z jednostką zewnętrzną, ale w celu realizacji otwierania elektrozaczepu wymagane jest napięcie 12V napięcia stałego w miejscu montażu stacji zewnętrznej.

Schemat podłączenia:

Tryb podłączenia 1



Tryb podłączenia 2



Specyfikacja techniczna:

- typ: jednorodzinny, bezprzewodowy
- zasilanie elektrozaczepu: potrzebne dodatkowe zasilanie
- sterowanie bramą automatyczną: nie
- możliwość rozbudowy o dodatkowy panel zewnętrzny: tak
- możliwość rozbudowy o dodatkowy monitor: tak
- możliwość rozbudowy o dodatkowy unifon: nie
- możliwość rozbudowy o kamerę CCTV: nie

Panel zewnętrzny:

- kolorowa kamera
- kąt widzenia: 92 st. (pion), 63 st. (poziom)
- rozdzielczość: 0,3 Mpx, 640x480
- sygnał alarmowy w przypadku usunięcia kamery
- miejsce na nazwisko
- oświetlenie 6 super jasnymi diodami LED (widzenie w nocy)
- liczba obsługiwanych słuchawek: max. 2
- częstotliwość: 2,400 - 2,4835 GHz
- przepustowość: 2,0 Mbps
- czułość: -85 dBm
- rodzaj demodulacji: GFSK
- moc transmisji: 19 dBm (TYP)
- kompresja obrazu: H.264
- balans bieli: auto
- stopień ochrony: IP55

-
- temperatura pracy: -20 st. C ... +55 st. C
 - wilgotność: do 80%
 - montaż natynkowy
 - zasilanie z zasilacza 12V DC (brak w zestawie) lub bateryjne (2x LR14; brak w zestawie)
 - pobór prądu: 500 mA max. (baterie), 200 mA max. (12VDC)
 - wymiary: 105 x 167 x 50 mm

Słuchawka:

- kolorowy wyświetlacz LCD 2,4"
- rozdzielczość: 320 x 240
- zasięg działania: do 150 m (w terenie otwartym)
- obsługa: słuchawka
- częstotliwość: 2,400 - 2,4835 GHz
- przepustowość: 2,0 Mbps
- czułość: -85 dBm
- rodzaj demodulacji: GFSK
- moc transmisji: 19 dBm (TYP)
- płynna regulacja parametrów monitora (jasności obrazu, głośności rozmowy i dźwięku wywołania)
- 3 dźwięki dzwonka do wyboru
- moduł pamięci wewnętrznej - do ok. 100 kolorowych obrazów
- sterowanie bramą automatyczną: nie
- temperatura pracy: -10 st. C ... +40 st. C
- wilgotność: do 80%
- akumulator Li-ion 3.7V, 1100 mAh - wbudowany w słuchawkę, ładowany z bazy
- pobór prądu: 400 mA (max.)
- wymiary
 - słuchawki: 52,7 x 188,2 x 26,3 mm
 - bazy: 80 x 95 x 103,7 mm

W zestawie:

- panel zewnętrzny z kamerą ORNO OR-VID-XE-1051KV - 1 szt;
- słuchawka ORNO OR-VID-XE-1051PMV wraz z akumulatorem - 1 szt;
- baza do ładowania słuchawki - 1 szt;
- daszek natynkowy - 1 szt;
- instrukcja skrócona.

* Zestaw nie zawiera elektrozaczeptu i zasilacza do niego (napięcie 12V DC).