

Link do produktu: <https://elektronikadomowa.pl/bezprzewodowy-zestaw-alarmowy-satel-perfecta-16-lte-perfecta-rf-6-czujek-mpd-310-pet-20kg-prf-lcd-wrl-mps-300r-p-11010.html>



BEZPRZEWODOWY ZESTAW ALARMOWY SATEL PERFECTA 16 LTE + PERFECTA-RF + 6 CZUJEK MPD-310 PET 20kg + PRF- LCD-WRL + MSP-300R

Cena brutto	2 580,99 zł
-------------	--------------------

Cena netto	2 098,37 zł
------------	--------------------

Dostępność	Dostępny
------------	-----------------

Czas wysyłki	24 godziny
--------------	-------------------

Numer katalogowy	15455
------------------	--------------

Kod EAN	5906692712076
---------	----------------------

Producent	SATEL
-----------	--------------

Opis produktu

Bezprzewodowy system alarmowy oparty na centrali Satel PERFECTA 16 LTE przeznaczony jest do ochrony małych i średniej wielkości obiektów (np. mieszkań, biur, domów). Dzięki wykorzystaniu modułu **PERFECTA-RF** wzbogacamy system o urządzenia bezprzewodowe w paśmie 433MHz marki Satel.

□ Oprócz tradycyjnej obsługi (manipulator) oferuje nowoczesne sterowanie przez **aplikację PERFECTA CONTROL** (Android/iOS) oraz **piloty 433 MHz**.

□ Centrala ma wbudowany **moduł LTE (2G / 4G)**, który umożliwia m.in. powiadamianie SMS, obsługę wiadomości PUSH i zdalne sterowanie za pomocą aplikacji mobilnej.

W zestawie:

- 1x centrala alarmowa Satel Perfecta 16 LTE wraz z akcesoriami;
 - 1x antena Satel ANT-LTE-I;
 - 1x obudowa plastikowa natynkowa Satel OPU-4 P;
 - 1x transformator Pulsar AWT150 40VA/16V/18V;
 - 1x klawiatura bezprzewodowa Satel PRF-LCD-WRL z bateriami;
 - 6x bezprzewodowa, wewnętrzna czujka ruchu Satel MPD-310 PET (odporna na zwierzęta o wadze do 20kg) wraz z baterią CR123A;
 - 1x moduł bezprzewodowy Satel Perfecta-RF;
 - 1x zewnętrzny, bezprzewodowy sygnalizator Satel MSP-300 R z baterią;
 - 1x akumulator bezobsługowy 12V 7Ah.
-

Centrala alarmowa Satel Perfecta 16 LTE to zaawansowane rozwiązanie zaprojektowane z myślą o wszechstronnej ochronie małych i średnich obiektów. Łączy w sobie tradycyjne metody sterowania z nowoczesnymi technologiami, oferując użytkownikom maksymalny komfort i bezpieczeństwo.

□ Oprócz standardowych metod, takich jak klawiatury kodowe czy piloty, centrala oferuje nowoczesne sposoby zarządzania systemem:

- **Aplikacja PERFECTA CONTROL:** dostępna na urządzenia z systemami Android i iOS, aplikacja ta pozwala na intuicyjne i funkcjonalne sterowanie systemem alarmowym z dowolnego miejsca.
- **Piloty zdalnego sterowania:** działające w paśmie częstotliwości 433 MHz, umożliwiają wygodne zdalne sterowanie systemem.

Wbudowany moduł LTE

Centrala alarmowa Satel **Perfecta 16 LTE** wyposażona jest w **moduł LTE (2G/4G)**, który umożliwia:

1. **Współpracę z aplikacją PERFECTA CONTROL:** użytkownicy mogą otrzymywać powiadomienia PUSH oraz zarządzać systemem za pomocą aplikacji mobilnej.
2. **Zdalną konfigurację za pomocą programu PERFECTA Soft:** pozwala to na łatwą i szybką konfigurację systemu bez konieczności fizycznej obecności przy centrali.
3. **Monitoring zdarzeń:** umożliwia przesyłanie informacji o zdarzeniach do stacji monitorującej agencji ochrony, co zwiększa poziom bezpieczeństwa.
4. **Powiadamianie głosowe:** system może przysyłać powiadomienia głosowe do użytkowników w przypadku wykrycia zagrożenia.
5. **Sterowanie przez SMS:** użytkownicy mogą zarządzać systemem oraz otrzymywać powiadomienia SMS.
6. **Weryfikację audio:** pozwala na nasłuch dźwięków z chronionego obiektu, co umożliwia dodatkową weryfikację alarmów.

Wejścia i wyjścia

- **od 8 do 16 wejść programowalnych przewodowych:** wybór konfiguracji: NO, NC, EOL, 2EOL/NO, 2EOL/NC; możliwość obsługi czujek roletowych i wibracyjnych
- **od 4 do 12 wyjść programowalnych przewodowych**
- 2 wyjścia zasilające na płycie głównej
- dodatkowe 4 wyjścia dedykowane do obsługi sygnalizatorów bezprzewodowych systemu MICRA (MSP-300)

Aplikacja mobilna PERFECTA CONTROL



□ Umożliwia zdalną obsługę systemu alarmowego:

- sprawdzenie stanu stref, wejść i wyjść,
- załączenie / wyłączenie czuwania lub skasowanie alarmu,
- zablokowanie / odblokowanie wejść,
- sterowanie wyjściami,
- przeglądanie awarii,
- przeglądanie pamięci zdarzeń,
- informowanie o zdarzeniach w systemie alarmowym przy pomocy powiadomień PUSH.

Rozbudowa i podział systemu

- **podział systemu na 2 strefy: 3 tryby dozoru w każdej strefie** (dzienny, nocny, pełny); możliwość przypisania wejścia do obu dozorowanych stref; sterowanie przez użytkownika lub za pomocą timerów
- magistrala komunikacyjna do podłączania manipulatorów (PRF-LCD), modułów rozszerzeń (INT-E, INT-O, INT-ORS) i ekspandera obsługi pilotów 433 MHz (INT-RX-S, obsługa transmisji danych w technologii LTE/EDGE/GPRS - w zależności od możliwości sieci komórkowej)
- złącze komunikacyjne do podłączenia PERFECTA-RF (w zestawie) - modułu systemu bezprzewodowego MICRA; można podłączyć **tylko jedno z urządzeń**: moduł PERFECTA-RF albo ekspander INT-RX-S
- sterowanie systemem za pomocą:
 - manipulatorów przewodowych PRF-LCD (do 4) lub bezprzewodowych PRF-LCD-WRL (w systemie MICRA)
 - aplikacji mobilnej PERFECTA CONTROL,
 - pilotów zdalnego sterowania

Funkcje i możliwości systemu

- **wbudowane moduły:**
 - komunikator komórkowy 2G/4G z 2 gniazdami nano-SIM (SMS, monitoring do stacji, aplikacja mobilna, powiadomienia PUSH)
 - głosowy (odtwarzanie komunikatów głosowych na potrzeby powiadamiania telefonicznego);
 - akustycznej weryfikacji alarmu (nasłuchiwanie dźwięków)

-
- hasła: 15 haseł użytkowników, 1 hasło serwisowe
 - edycja nazw (użytkowników, stref, wejść, wyjść i modułów) ułatwiająca sterowanie systemem i jego nadzór
 - 8 timerów z możliwością ustawienia wyjątków
 - pamięć 3584 zdarzeń

Bezpieczeństwo i zasilanie

- zgodność z EN 50131 Grade 2
- możliwość aktualizacji oprogramowania (firmware)
- automatyczna diagnostyka podstawowych komponentów systemu
- wbudowany zasilacz impulsowy: zabezpieczenie przeciwprzeciążeniowe, zabezpieczenie przed całkowitym rozładowaniem akumulatora, regulacja prądu ładowania akumulatora
- programowanie ustawień centrali: lokalnie (manipulator, komputer z zainstalowanym programem PERFECTA Soft, podłączony do portu RS 232 (TTL) centrali) lub zdalnie (komputer z zainstalowanym programem PERFECTA Soft, łączący się z centralą z wykorzystaniem transmisji danych w sieci komórkowej)

Specyfikacja techniczna (Perfecta 16 LTE):

- wejścia przewodowe programowalne: 8
- maksymalna liczba wejść programowalnych: 16 (rozbudowa za pomocą ekspandera wejść)
- wyjścia przewodowe programowalne: 4
- maksymalna liczba wyjść programowalnych: 12 (rozbudowa za pomocą ekspanderów wyjść)
- wyjścia zasilające: 2
- magistrale komunikacyjne: 1
- manipulatory: do 4
- strefy: 2
- numery telefonów do powiadamiania: 8
- komunikaty głosowe: 16
- użytkownicy: 15
- timery: 8
- pamięć zdarzeń: 3584
- obciążalność wyjść programowalnych wysokoprądowych: 1000 mA / 12 V DC
- obciążalność wyjść programowalnych niskoprądowych: 25 mA / 12 V DC
- obciążalność wyjścia KPD: 500 mA / 12 V DC
- obciążalność wyjścia AUX: 500 mA / 12 V DC
- stopień zabezpieczenia wg EN 50131: Grade 2
- klasa środowiskowa wg EN 50130-5: II
- temperatura pracy: -10°C ... +55°C
- maksymalna wilgotność: 93% (±3%)
- napięcie zasilania: 18V AC (±15%), 50-60 Hz
- zalecany transformator: 40 VA
- pobór prądu: 190 mA (w stanie gotowości), 490 mA (max.)
- pobór prądu z akumulatora: 130 mA (w stanie gotowości); 430 mA (max.)
- napięcie wyjściowe zasilacza: 12V DC (±15%)
- zakres napięć wyjściowych: 10,5 V...14 V DC
- prąd wyjściowy zasilacza: 2 A
- prąd ładowania akumulatora: 500 mA
- napięcie zgłoszenia awarii akumulatora: 11 V ±10%
- napięcie odcięcia akumulatora: 10,5 V ±10%
- wymiary płytki elektroniki: 160 x 68 mm
- waga: 110 g

Moduł bezprzewodowy Satel Perfecta-RF służy do rozbudowy systemu alarmowego opartego na centrali **Perfecta 64 M** o urządzenia bezprzewodowe **MICRA**. Umożliwia sterowanie systemem za pomocą pilotów MICRA.

Najważniejsze cechy:

- współpraca z centralą PERFECTA 64 M - podłączenie bezpośrednio do złącza znajdującego się na płycie centrali
- obsługa urządzeń radiowych systemu MICRA: do 64 czujek, do 4 sygnalizatorów, do 4 manipulatorów, do 62 pilotów
- szyfrowana komunikacja radiowa w paśmie częstotliwości 433 MHz
- dwukierunkowa komunikacja z manipulatorami i sygnalizatorami bezprzewodowymi
- do 6 funkcji sterujących dostępnych z pilota

Specyfikacja techniczna (Perfecta-RF):

- pasmo częstotliwości pracy: 433,05 MHz ... 434,79 MHz
- zasięg komunikacji radiowej: do 400 m (w terenie otwartym)
- klasa środowiskowa wg EN 50130-5: II
- temperatura pracy: -10°C ... +55°C
- maksymalna wilgotność: 93% (±3%)
- napięcie zasilania: 12V DC (±15%)
- pobór prądu: 20 mA (w stanie gotowości), 25 mA (max.)
- wymiary: 28 x 126 mm
- waga: 10 g



Manipulator bezprzewodowy Satel PRF-LCD-WRL służy do codziennej obsługi central serii **PERFECTA 16 LTE (z modułem Perfecta-RF)**, **PERFECTA 32-WRL LTE**, **PERFECTA-T 32-WRL**, **PERFECTA-IP (z modułem Perfecta-RF)** oraz **PERFECTA 64 M**. Szyfrowana komunikacja z centralą odbywa się dwukierunkowo, w paśmie 433 MHz.

□ **Jeśli w systemie alarmowym występuje tylko manipulator bezprzewodowy**, należy go dodać do systemu przy pomocy komputera z zainstalowanym programem PERFECTA Soft (wymagany przewód Satel USB-RS – brak w zestawie) lub manipulatora przewodowego.

Charakterystyka pracy i kompatybilność

- współpraca z centralami PERFECTA 16 LTE (z modułem Perfecta-RF), PERFECTA 32-WRL LTE, PERFECTA-IP (z modułem Perfecta-RF), PERFECTA-T 32-WRL, PERFECTA 64 M
- dwukierunkowa kodowana komunikacja radiowa w paśmie częstotliwości 433 MHz

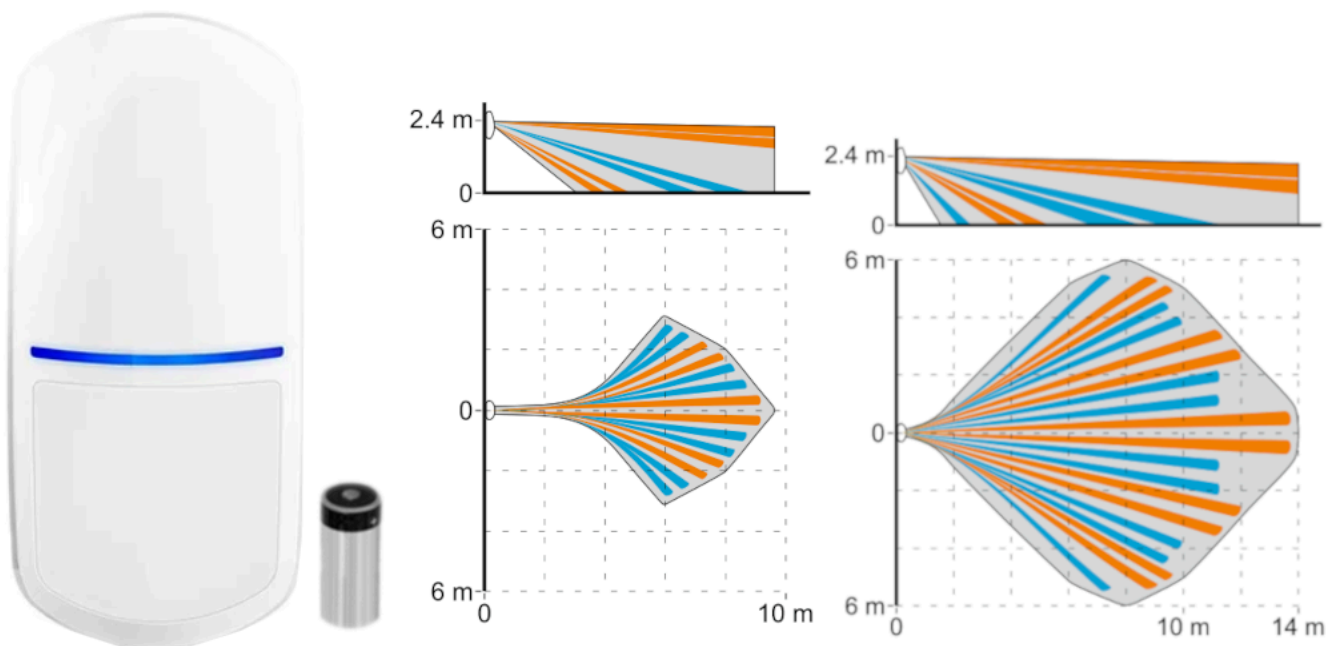
- sygnalizacja dźwiękowa wybranych zdarzeń w systemie
- sygnalizacja utraty łączności z centralą

Cechy użytkowe i bezpieczeństwo

- duży, czytelny wyświetlacz LCD
- diody LED informujące o stanie stref i systemu
- szybkie włączanie wybranego trybu czuwania przy pomocy klawiszy funkcyjnych
- alarmy NAPAD, POŻAR, POMOC wywoływane z klawiatury
- podświetlenie wyświetlacza i klawiszy

Specyfikacja techniczna (PRF-LCD-WRL):

- pasmo częstotliwości pracy 433,05 - 434,79 Mhz
- zasięg komunikacji radiowej (w terenie otwartym) do 200m
- klasa środowiskowa wg EN50130-5: II
- temperatura pracy: -10 °C...+55 °C
- wilgotność: max. 93%
- zasilanie: bateria 2 x CR123A 3V (w zestawie), zasilacz APS-055 5V DC (opcjonalnie; wersja elektroniki 2.2 lub nowsza, brak w zestawie)
- pobór prądu z baterii: 4 uA (w stanie gotowości), 55 mA (max.)
- pobór prądu z zasilacza: 17 mA (w stanie gotowości), 48 mA (max.)
- wymiary obudowy: 139 x 124 x 22 mm
- waga: 280 g



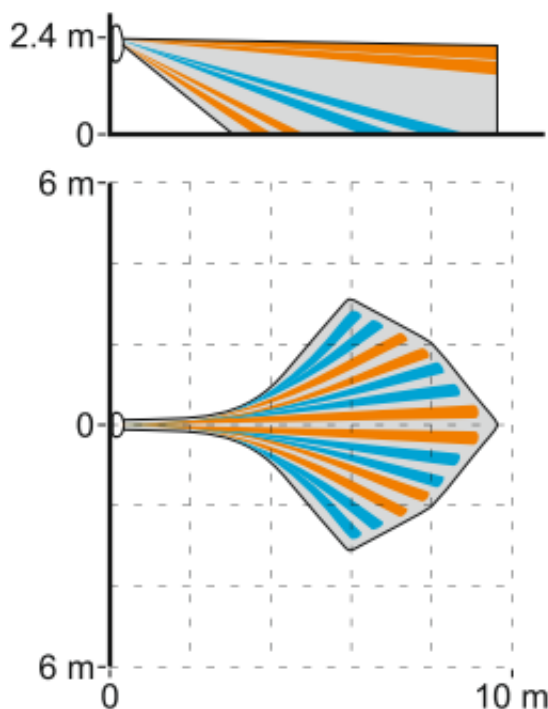
Satel MPD-310 Pet to bezprzewodowa czujka ruchu, która służy do wykrywania ruchu intruza wewnątrz chronionej przestrzeni.

□ Posiada cyfrowy algorytm detekcji ruchu oraz cyfrową kompensację temperatury, dzięki czemu wyróżnia się wysoką odpornością na fałszywe alarmy.

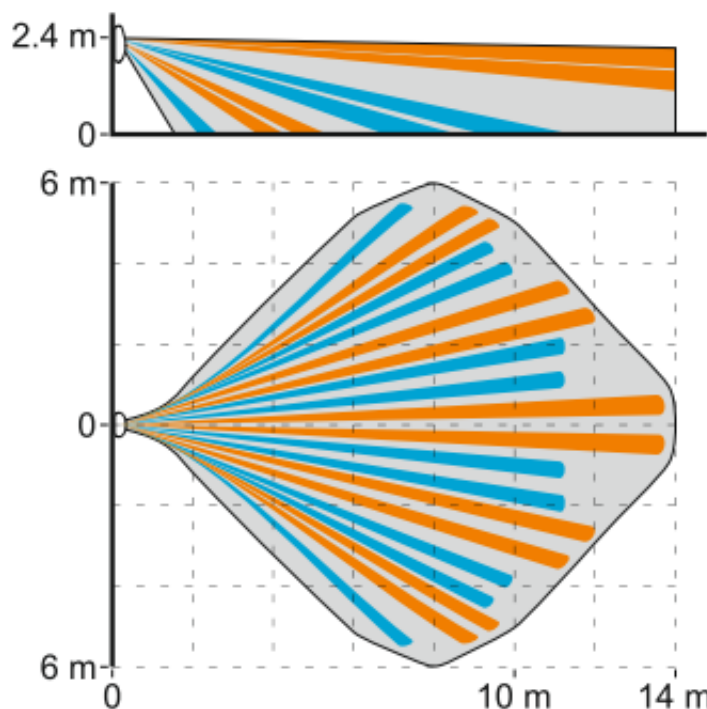
□ Czujka posiada odporność na ruch zwierząt domowych o wadze **do 20 kg**.

Detekcja ruchu i zaawansowane funkcje

- detekcja ruchu przy pomocy czujnika PIR
- soczewka szerokokątna o max. obszarze detekcji 14x12 m
- cyfrowy algorytm detekcji ruchu
- cyfrowa kompensacja temperatury
- nadzór układu detekcji ruchu
- odporność na ruch zwierząt o wadze do 20 kg



zworka zdjęta
– normalna czułość



zworka założona –
wysoka czułość

Tryby pracy i komunikacja

- 2 tryby pracy (ustawiane za pomocą zworki):
 - **normalny** – każdy alarm skutkuje transmisją radiową,
 - **oszczędzania energii** – informacja o alarmie wywołanym wykryciem ruchu wysyłana jest nie częściej niż raz na 3 min (kolejne alarmy wywołane w ciągu 3 minut od wystąpienia informacji o alarmie nie skutkują transmisją radiową). Informacja o alarmie sabotażowym wysyłana jest zawsze.
- szyfrowane transmisje radiowe w paśmie częstotliwości 433 MHz
- sygnały radiowe z czujki mogą być retransmitowane przez **MRU-300** (brak w zestawie)

Urządzenia współpracujące

- moduł **MICRA** (wersja oprogramowania 2.02 lub nowsza)
- centrale z serii **PERFECTA** (modele Perfecta 16 LTE, Perfecta 32 LTE, Perfecta-IP 32 oraz Perfecta 64M z dołączonym modułem Perfecta-RF)
- kontroler **VERSA-MCU**,
- kontroler **MTX-300**

Sygnalizacja i bezpieczeństwo

- diody LED: migają przez ok. 15 sek od włożenia baterii sygnalizując rozruch czujki, ale działają też w trybie testowym,

-
- w którym sygnalizują:
- transmisję okresową – krótki błysk (80 milisekund),
 - alarm – świecą przez 2 sek.,
 - awarię układu detekcji ruchu – 2 błyski co 40 sek.
- kontrola stanu baterii
 - ochrona sabotażowa przed otwarciem obudowy i przed oderwaniem od podłoża

Specyfikacja techniczna (MPD-310 Pet):

- pasmo częstotliwości pracy: 433,05 ÷ 434,79 MHz
 - zasięg komunikacji radiowej (w terenie otwartym): do 250 m (MRU-300), do 500 m (MICRA / VERSA-MCU / MTX-300), do 600 m (PERFECTA)
 - obszar detekcji: 9,8 m x 6 m, 58° (normalna czułość), 14 m x 12 m, 84° (wysoka czułość)
 - wykrywalna prędkość ruchu: 0,3...3 m/s
 - czas rozruchu: 15 sek
 - spełniane normy: EN 50131-1, EN 50130-4, EN 50130-5
 - stopień zabezpieczenia wg EN 50131-2-2 (montaż bezpośrednio do ściany): Grade 2
 - klasa środowiskowa wg EN50130-5: II
 - temperatura pracy: -10°C ...+55°C
 - max. wilgotność: 93% (±3%)
 - zalecana wysokość montażu: 2,4 m
 - bateria CR123A 3 V
 - czas pracy na baterii (w trybie oszczędzania energii): do 3 lat
 - pobór prądu: 45 µA (w stanie gotowości), 48 mA (max.)
 - wymiary obudowy: 62 x 137 x 42 mm
 - waga: 122 g
-



Bezprzewodowy sygnalizator zewnętrzny Satel MSP-300 R przeznaczony jest do współpracy z kontrolerem **Satel MTX-300** (działającym na częstotliwości 433 MHz) oraz centralami **PERFECTA 16 LTE, PERFECTA 32 LTE i PERFECTA-IP 32** (każda z modułem Perfecta-RF).

Bezproblemowe działanie MSP-300 zapewnia także bardzo wydajna **bateria BAT-ER-3,6**, która wykorzystywana jest w zastosowaniach specjalistycznych (m.in. wojskowych i medycznych).

Skuteczna sygnalizacja alarmowa

- współpraca z kontrolerem MTX-300 oraz centralami PERFECTA 16 LTE, PERFECTA 32 LTE i PERFECTA-RF (każda po podłączeniu modułu Perfecta-RF)
- **sygnalizacja akustyczna:** przetwornik piezoelektryczny (do 120 dB)
- możliwość wyzwolenia jednego z kilku sygnałów akustycznych
- **sygnalizacja optyczna:** superjasne diody LED
- sygnalizacja optyczna i akustyczna wyzwalana niezależnie drogą radiową

Wysoka odporność i zabezpieczenia

- zaawansowany układ radiowy zapewniający zoptymalizowaną komunikację przy niskim poborze prądu
- zdalna konfiguracja
- zasilanie wydajną baterią BAT-ER-3,6 o pojemności 13 Ah i o dużym zakresie temperatur pracy
- ochrona sabotażowa przed otwarciem obudowy i oderwaniem od podłoża

Specyfikacja techniczna (MSP-300 R):

- pasmo częstotliwości pracy: 433,05 ÷ 434,79 MHz
- zasięg komunikacji radiowej (w terenie otwartym): do 400 m
- poziom natężenia dźwięku (z odległości 1 m): do 105 dB
- klasa środowiskowa wg EN50130-5: IIIA
- temperatura pracy: -40°C ... +55 °C
- max. wilgotność: 93% (±3%)
- zasilanie: bateria ER34615 3.6V 12Ah
- czas pracy na baterii: do 3 lat
- pobór prądu: 0,6 mA (stan gotowości), 500 mA (max.)
- wymiary obudowy: 148 x 254 x 64 mm
- waga: 820 g

W zestawie:

- centrala alarmowa Satel Perfecta 16 LTE - 1 szt;
- antena Satel ANT-LTE-I - 1 szt;
- obudowa plastikowa natynkowa Satel OPU-4 P - 1 szt;
- transformator Pulsar AWT150 40VA/16V/18V - 1 szt;
- akcesoria do centrali (przewód do akumulatora, kołki montażowe, rezystory);
- bezprzewodowy manipulator Satel PRF-LCD-WRL - 1 szt;
- bateria 3V CR123A (do manipulatora) - 2 szt;
- bezprzewodowa, wewnętrzna czujka ruchu Satel MPD-310 PET - 6 szt;
- bateria CR123A (do czujki) - 6 szt;
- moduł bezprzewodowy Satel Perfecta-RF - 1 szt;
- zewnętrzny, bezprzewodowy sygnalizator Satel MSP-300 R - 1 szt;
- bateria Satel BAT-ER-3.6 (do sygnalizatora) - 1 szt;
- akumulator bezobsługowy 12V 7Ah - 1 szt;
- instrukcja.

□ Konfiguracja centrali może odbywać się na 3 sposoby: z użyciem programu Perfecta Soft (z podłączonego kablem RS-232 (TTL) komputera) - wymagany przewód Satel USB-RS lub DB9FC/RJ-KPL - brak w zestawie, zdalnie (GPRS) oraz z poziomu manipulatora (przy wykorzystaniu sekwencji klawiszowych w menu serwisowym).

□ Czujka sprzedawana jest bez uchwytu. Zalecana wysokość montażu wynosi 2,4 m (bez odchylenia w pionie) i nie powinno się używać do tego celu uchwytu - ze względu na funkcję ignorowania zwierząt.