

Link do produktu: <https://elektronikadomowa.pl/bezprzewodowa-glowica-termostatyczna-satel-art-210-abax-2-p-18603.html>



## BEZPRZEWODOWA GŁOWICA TERMOSTATYCZNA SATEL ART-210 ABAX 2

Cena brutto	<b>282,25 zł</b>
Cena netto	<b>229,47 zł</b>
Dostępność	<b>Dostępny</b>
Czas wysyłki	<b>24 godziny</b>
Numer katalogowy	<b>22855</b>
Kod EAN	<b>5905033338814</b>
Producent	<b>SATEL</b>

### Opis produktu

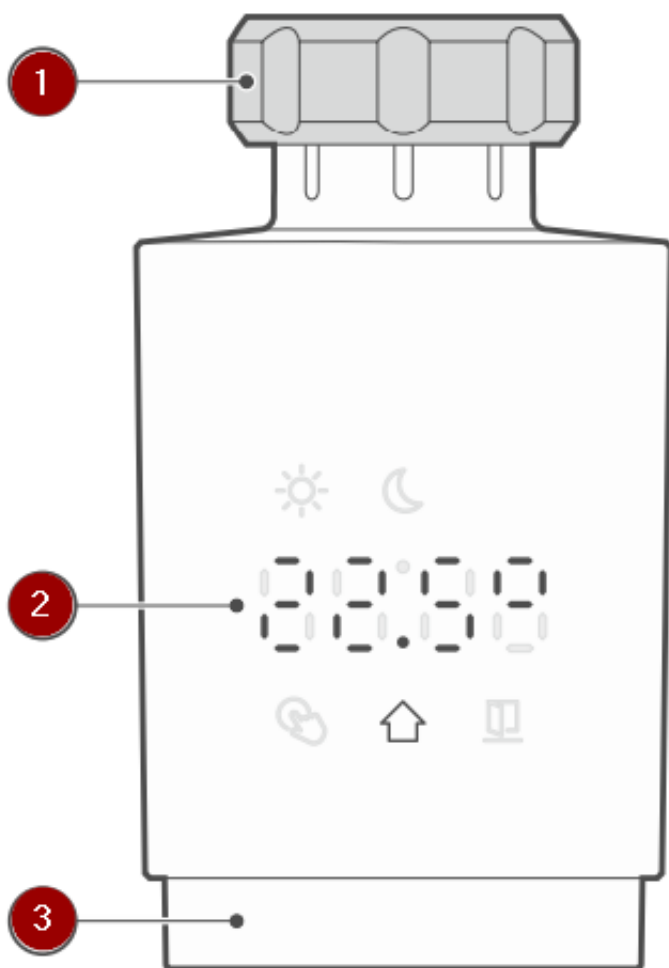
**Bezprzewodowa głowica termostatyczna Satel ART-210** zaprojektowana została do **precyzyjnej regulacji temperatury** w pomieszczeniach, co pozwala na znaczne oszczędności energii oraz zwiększenie komfortu użytkowników. Dzięki niej możliwe jest zarówno **zdalne, jak i ręczne sterowanie zaworem grzejnika**, co umożliwia wygodne dostosowanie temperatury do aktualnych potrzeb oraz warunków panujących w pomieszczeniu.

### Kompatybilność urządzenia

Aby głowica termostatyczna ART-210 działała bez zakłóceń, wymagana jest współpraca z kompatybilnymi urządzeniami systemu **ABAX 2**. Wśród urządzeń zapewniających pełną funkcjonalność głowicy znajdują się:

- **Kontroler ACU-220 lub ACU-280** – głowica wymaga wersji oprogramowania **6.08 lub nowszej**. Aktualizacja kontrolera do odpowiedniej wersji gwarantuje stabilną komunikację i pozwala na pełne wykorzystanie funkcji głowicy ART-210.
- **Retransmitter ARU-200** – pozwala na zwiększenie zasięgu działania systemu, co umożliwia korzystanie z głowicy ART-210 w rozległych przestrzeniach. Dzięki retransmitterowi możliwe jest precyzyjne sterowanie temperaturą nawet w dużych budynkach.

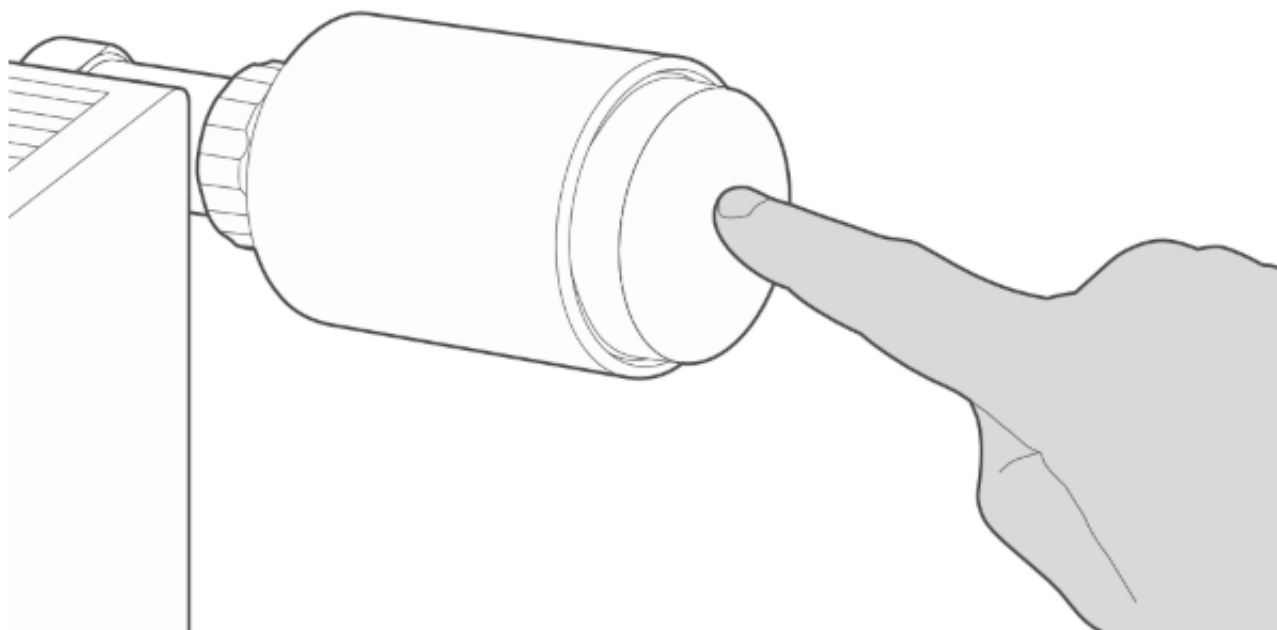
Dzięki współpracy z kontrolerem i retransmitterem ABAX 2, głowica termostatyczna ART-210 oferuje użytkownikom pełną kontrolę nad ogrzewaniem w domu lub biurze, zapewniając jednocześnie oszczędność energii i wygodę użytkowania.



**Legenda:**

- 1. nakrętka montażowa
- 2. wyświetlacz LED
- 3. pokrętło

**Obsługa pokrętła:**



**Naciśnięcie** - włączenie wyświetlacza / zmiana trybu pracy / zatwierdzenie nowych ustawień temperatury lub pozycji zaworu

**Naciśnięcie i przytrzymanie przez 3 sekundy** - zablokowanie pokrętki / odblokowanie pokrętki / wejście w edycję temperatury wybranego trybu pracy / zakończenie funkcji szybkiego ogrzewania

**Przekręcenie w prawo** - zwiększenie temperatury / otwieranie zaworu

**Przekręcenie w lewo** - zmniejszenie temperatury / zamykanie zaworu

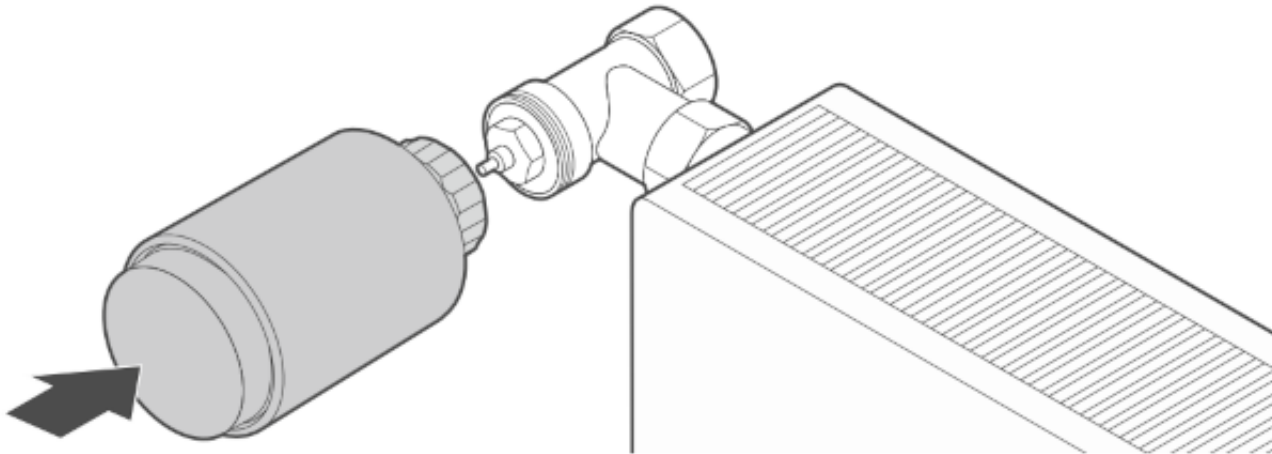
**Naciśnięcie i przekręcenie w prawo** - uruchomienie funkcji szybkiego ogrzewania (BOOST)

**Naciśnięcie i przekręcenie w lewo** - całkowite zamknięcie zaworu

#### Cechy produktu:

- regulacja temperatury od 5°C do 30°C
- wbudowany czujnik temperatury (zakres pomiaru: -10°C...+55°C)
- 3 tryby pracy
- wyświetlacz LED ułatwiający obsługę i konfigurowanie
- możliwość obrócenia komunikatów na wyświetlaczu o 180°
- szyfrowana dwukierunkowa komunikacja radiowa w paśmie częstotliwości 868 MHz (standard AES)
- sterowanie zdalne lub ręczne
- dywersyfikacja kanałów transmisji - 4 kanały umożliwiające automatyczny wybór tego, który pozwoli na transmisję bez interferencji z innymi sygnałami w paśmie częstotliwości 868 MHz
- funkcja szybkiego ogrzewania (Boost Heat)
- możliwość ręcznego zamknięcia zaworu
- funkcja odkamieniania zaworu
- detekcja otwartego okna
- ochrona przed zamarzaniem
- blokada przed dziećmi (Child Lock)
- możliwość używania zewnętrznego czujnika temperatury (inne urządzenie ABAX 2, brak w zestawie)
- zdalna aktualizacja oprogramowania urządzenia
- opcja ECO umożliwiająca wydłużenie czasu pracy baterii
- kontrola stanu baterii
- montaż na zaworach z gwintem M30x1,5mm
- możliwość montażu na zaworach Danfoss RA, Danfoss RAV i Danfoss RAVL (adaptory w zestawie)

#### Montaż głowicy:



### Specyfikacja techniczna:

- pasmo częstotliwości pracy: 868,0 - 868,6 MHz
- zasięg komunikacji radiowej (w terenie otwartym): do 1000m (ACU-220), do 500m (ACU-280)
- pomiar temperatury w zakresie: -10°C ... +50°C
- dokładność pomiaru temperatury:  $\pm 0,1^{\circ}\text{C}$
- regulacja temperatury w zakresie: 5°C - 30°C
- dokładność regulacji temperatury:  $\pm 0,5^{\circ}\text{C}$
- temperatura pracy: -10°C ... +50°C
- wilgotność: max. 93% ( $\pm 3\%$ )
- baterie: 2x 1,5V LR6 AA (brak w zestawie)
- oczekiwany czas pracy baterii: do 2 lat
- pobór prądu: 74  $\mu\text{A}$  (w stanie gotowości)
- wymiary:  $\varnothing 56 \times 97 \text{ mm}$
- waga: 166 g

### W zestawie:

- bezprzewodowa głowica termostatyczna Satel ART-210 - 1 szt;
- adaptery do montażu na zaworach Danfoss RA, Danfoss RAV i Danfoss RAVL;
- pierścień pozycjonujący ułatwiający montaż na zaworach o mniejszej średnicy - 1 szt;
- instrukcja.