

Link do produktu: <https://elektronikadomowa.pl/bezprzewodowa-glowica-termostaticzna-satel-art-200-abax-2-p-13568.html>



BEZPRZEWODOWA GŁOWICA TERMOSTATYCZNA SATEL ART-200 ABAX 2

Cena brutto	187,55 zł
Cena netto	152,48 zł
Dostępność	Dostępny
Czas wysyłki	24 godziny
Numer katalogowy	07132
Kod EAN	5905033332713
Producent	SATEL

Opis produktu

Bezprzewodowa głowica termostaticzna Satel ART-200 umożliwia regulację temperatury w pomieszczeniach zamkniętych, a więc i obniżenie zużycia energii. Pozwala na **ręczne i zdalne sterowanie zaworem grzejnika**. Pracuje w ramach dwukierunkowego systemu bezprzewodowego **ABAX 2**. Obsługiwana jest przez:

- kontroler ACU-220 / ACU-280 (wersja oprogramowania 6.06 lub nowsza, brak w zestawie),
- retransmiter ARU-200 (brak w zestawie).

Warto wiedzieć, że głowica NIE jest obsługiwana przez kontroler ACU-220 / ACU-280 podłączony do centrali z serii VERSA. Ponadto, podczas sterowania zaworem grzejnika napęd głowicy emituje dźwięki.

Cechy produktu:

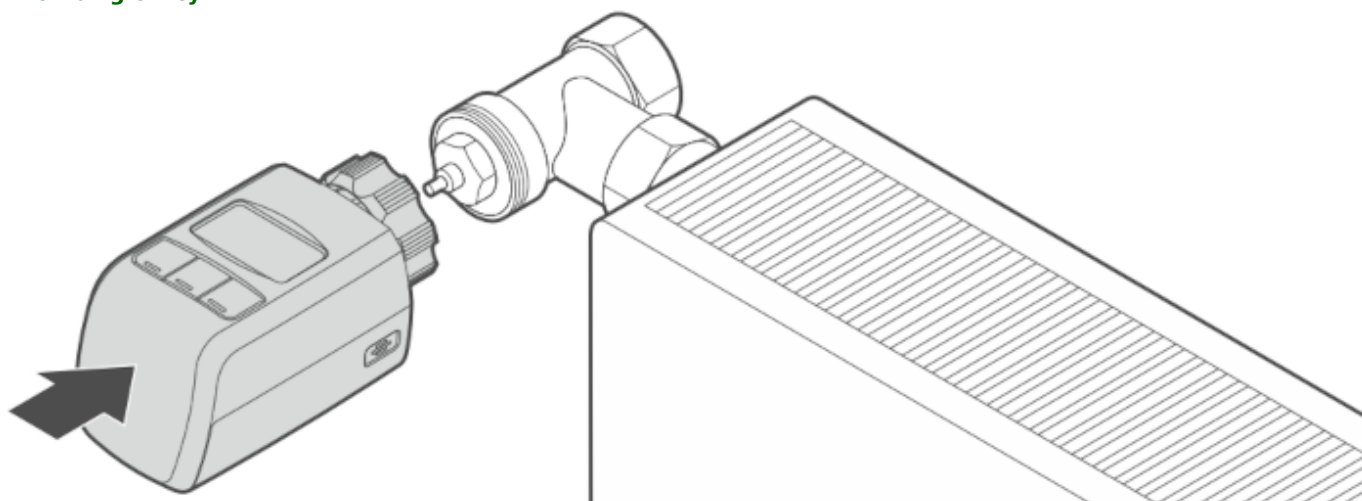
- montaż na zaworach z gwintem M30x1,5mm
- możliwość regulacji temperatury w zakresie 5°C - 30°C
- 3 tryby pracy głowicy
- wybór używanego czujnika temperatury:
 - wbudowany,
 - zewnętrzny (czujnik temperatury systemu ABAX 2)
- wyświetlacz LCD ułatwiający obsługę i konfigurowanie
- zdalne przełączanie głowicy w tryb „Temperatura komfortowa” lub „Temperatura ekonomiczna”
- zdalne ustawianie temperatury dla trybów „Temperatura komfortowa” i „Temperatura ekonomiczna”
- funkcja szybkiego ogrzewania (Boost Heat)
- zabezpieczenie przed dziećmi (Child Lock)
- szyfrowana dwukierunkowa komunikacja radiowa w paśmie częstotliwości 868 MHz (standard AES)
- dywersyfikacja kanałów transmisji – 4 kanały umożliwiające automatyczny wybór tego, który pozwoli na transmisję bez interferencji z innymi sygnałami w paśmie częstotliwości 868 MHz
- funkcja odkamieniania zaworu
- podgląd stanu głowicy
- detekcja otwartego okna
- ochrona przed zamarzaniem
- kontrola stanu baterii i wskaźnik naładowania baterii
- opcja „ECO” umożliwiająca wydłużenie czasu pracy na baterii
- zdalna aktualizacja oprogramowania urządzenia

Wyświetlacz LCD:



1. tryb pracy „Temperatura komfortowa”
2. tryb pracy „Temperatura ekonomiczna”
3. włączona detekcja otwartego okna
4. tryb pracy konfigurowany i przełączany zdalnie lub ręcznie
5. tryb pracy konfigurowany i przełączany ręcznie
6. wyświetlana jest temperatura w stopniach Celsjusza.
7. wyświetlana jest temperatura rejestrowana przez czujnik
8. wyświetlana jest temperatura ustawiona dla wybranego trybu pracy
9. wyświetlana jest pozycja zaworu, gdzie: 0% - zawór całkowicie zamknięty, 100% - zawór całkowicie otwarty
10. rozładowane baterie (napięcie baterii jest niższe od 2,3 V)

Montaż głowicy:



Specyfikacja techniczna:

- pasmo częstotliwości pracy: 868,0 - 868,6 MHz
- zasięg komunikacji radiowej (w terenie otwartym): do 1000m
- pomiar temperatury w zakresie: -10°C ... +50°C
- dokładność pomiaru temperatury: $\pm 0,1^{\circ}\text{C}$
- regulacja temperatury w zakresie: 5°C - 30°C
- dokładność regulacji temperatury: $\pm 0,5^{\circ}\text{C}$
- temperatura pracy: -10°C ... +50°C
- wilgotność: max. 93% ($\pm 3\%$)
- baterie: 2x 1,5V LR6 AA (brak w zestawie)
- oczekiwany czas pracy baterii: do 2 lat
- pobór prądu: 98 μA (w stanie gotowości), 80 mA (max.)
- wymiary: 55 x 102 x 61 mm
- waga: 136 g

W zestawie:

- bezprzewodowa głowica termostatyczna Satel ART-200 - 1 szt;

-
- adapter do montażu na zaworze Danfoss RA - 1 szt;
 - pierścień pozycjonujący ułatwiający montaż na zaworach o mniejszej średnicy - 1 szt;
 - instrukcja.