

Link do produktu: <https://elektronikadomowa.pl/bezprzewodowa-czujka-zalania-woda-satel-afd-200-p-18600.html>



## BEZPRZEWODOWA CZUJKA ZALANIA WODĄ SATEL AFD-200

Cena brutto	<b>198,89 zł</b>
Cena netto	<b>161,70 zł</b>
Dostępność	<b>Dostępny</b>
Czas wysyłki	<b>24 godziny</b>
Numer katalogowy	<b>22852</b>
Kod EAN	<b>5905033338807</b>
Producent	<b>SATEL</b>

### Opis produktu

**Bezprzewodowa czujka zalania Satel AFD-200** przeznaczona jest do **wykrywania zalania pomieszczenia wodą**. Sprawdza się w miejscach z instalacjami wodnymi (np. w kuchni, łazience czy pralni) lub w innych miejscach, gdzie istnieje ryzyko zalania.

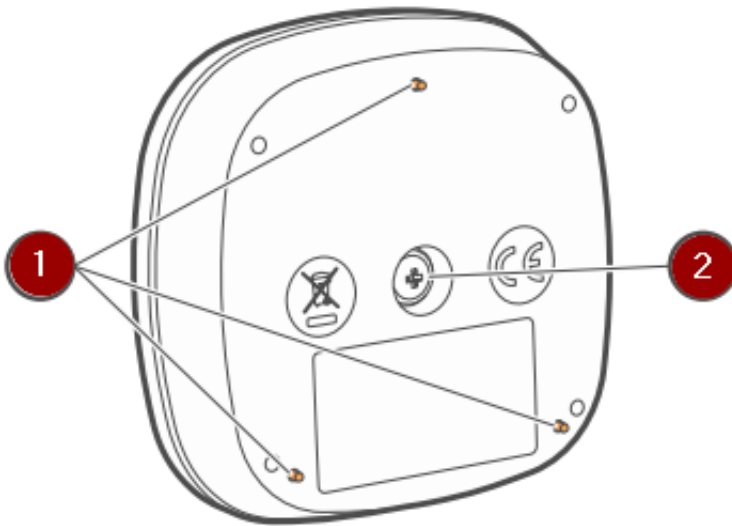
Urządzenie pracuje w ramach **dwukierunkowego systemu bezprzewodowego ABAX 2**. Posiada wbudowaną **sondę**.

#### **Uwaga!**

Czujka nie jest obsługiwana przez kontroler ACU-220 / ACU-280 podłączony do centrali z serii **VERSA**.

#### **Cechy produktu:**

- wykrywanie zalania pomieszczenia wodą
- obsługiwana jest przez:
  - kontroler ACU-220 / ACU-280 (z wersją oprogramowania 6.08 lub nowszą, brak w zestawie)
  - retransmitter ARU-200 (brak w zestawie)
- detekcja zalania przy użyciu wbudowanej sondy
- wykrywanie przewrócenia czujki
- szyfrowana dwukierunkowa komunikacja radiowa w paśmie częstotliwości 868 MHz (standard AES)
- dywersyfikacja kanałów transmisji – 4 kanały umożliwiające automatyczny wybór tego, który pozwoli na transmisję bez interferencji z innymi sygnałami w paśmie częstotliwości 868 MHz
- zdalna aktualizacja oprogramowania czujki
- zdalne konfigurowanie
- wbudowany czujnik temperatury (zakres pomiaru: -10°C...+55°C)
- wskaźnik LED
- wbudowany sygnalizator dźwiękowy
- opcja „ECO” umożliwiająca wydłużenie czasu pracy na baterii
- kontrola stanu baterii
- zasilanie pojedynczą baterią CR123A (w zestawie)

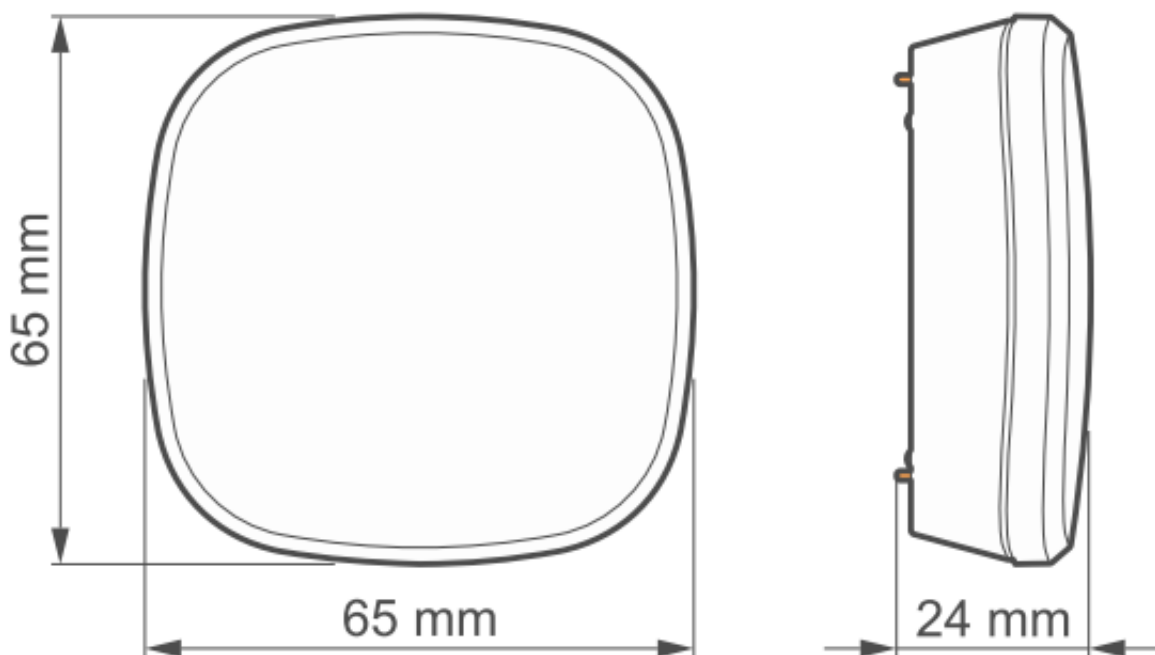


#### Legenda:

1. Elektrody sondy
2. Wkręt blokujący otwarcie obudowy

#### Specyfikacja techniczna:

- pasmo częstotliwości pracy: 868,0 MHz ÷ 868,6 MHz
- zasięg komunikacji radiowej (w terenie otwartym): do 1200 m (ACU-220), do 600 m (ACU-280)
- temperatura pracy: -10°C ...+55°C
- dokładność pomiaru temperatury:  $\pm 1^{\circ}\text{C}$
- max. wilgotność: 93% ( $\pm 3\%$ )
- zasilanie: bateria CR123A 3 V (w zestawie)
- czas pracy na baterii: do 5 lat
- pobór prądu: 45  $\mu\text{A}$  (stan gotowości)
- wymiary obudowy: 65 x 65 x 24 mm
- waga: 47 g



---

**W zestawie:**

- czujka zalania Satel AFD-200 - 1 szt;
- bateria CR123A 3V - 1 szt;
- instrukcja.