

Link do produktu: <https://elektronikadomowa.pl/bezdotykowy-przycisk-wyjscia-scot-bt-6air-regulacja-czasu-p-4482.html>



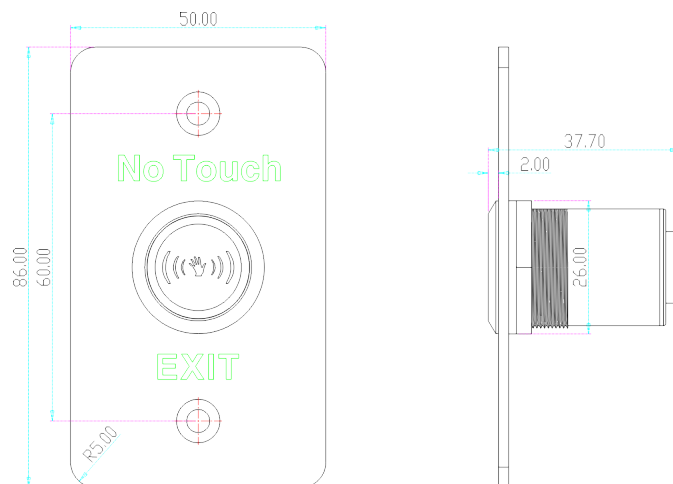
## BEZDOTYKOWY PRZYCISK WYJŚCIA SCOT BT-6A/IR + REGULACJA CZASU

Cena brutto	<b>94,10 zł</b>
Cena netto	<b>76,50 zł</b>
Dostępność	<b>Dostępność 24h.</b>
Czas wysyłki	<b>24 godziny</b>
Numer katalogowy	<b>02287</b>
Kod EAN	<b>5900882897918</b>
Producent	<b>SCOT</b>

### Opis produktu

**Bezdotykowy przycisk wyjścia SCOT** służy do zwalniania drzwi. Posiada styk **NO/NC** oraz **sygnalizację LED** stanu otwarcia. Zakres detekcji wynosi **4-10 cm**.

### Specyfikacja techniczna:



- styk NO/NC
- sygnalizacja LED stanu otwarcia
- obciążalność: 1A / 30V DC
- zakres detekcji: 4-10 cm
- regulowany czas otwarcia: 0,5 - 25 sek.
- panel aluminiowy
- temperatura pracy: -20 st. C ... +55 st. C
- zasilanie: 12V DC
- wymiary: 50 x 86 x 7 mm
- wymiary puszki podtykowej: 28 x 28 x 32 mm

### W zestawie:

- przycisk wyjścia SCOT BT-6A/IR - 1 szt.

