

Link do produktu: <https://elektronikadomowa.pl/bateryjna-wkladka-or-no-or-zs-851-czytnikiem-mifare-ip65-p-9470.html>



BATERYJNA WKŁADKA ORNO OR-ZS-851 CZYTNIKIEM MIFARE IP65

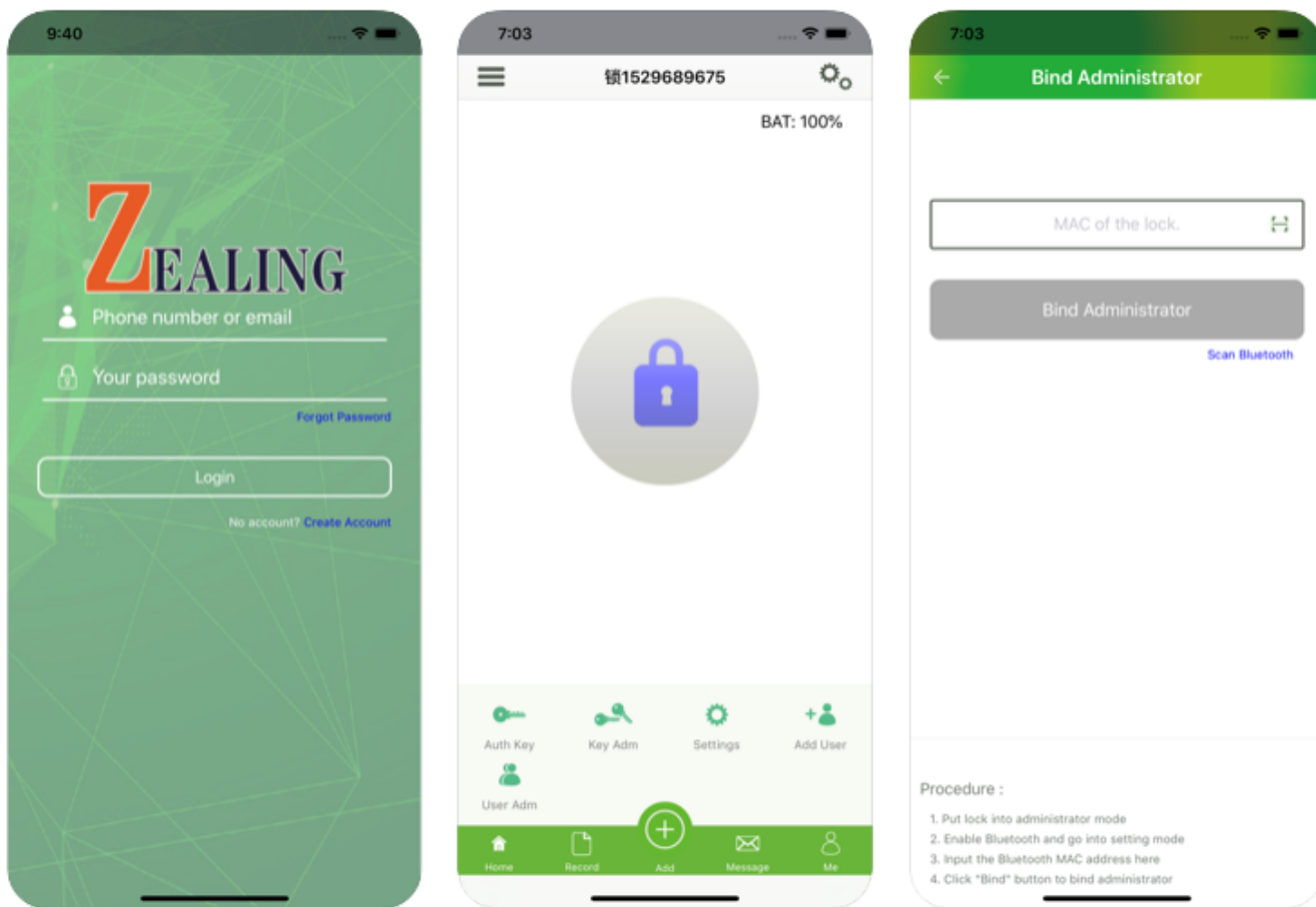
Cena brutto	537,75 zł
Cena netto	437,20 zł
Dostępność	Dostępny
Czas wysyłki	24 godziny
Numer katalogowy	1477
Kod EAN	5908254802713
Producent	Orno

Opis produktu

Bezprzewodowa wkładka Orno OR-ZS-851 może być stosowana w standardowych drzwiach. Posiada **czytnik zbliżeniowy Mifare 13,56 MHz**, który umożliwia sterowanie za pomocą breloków lub kart w tej częstotliwości. Obsługa możliwa jest też przez aplikację **"ZealingSmart"** na telefon z systemem iOS / Android. Ponadto, **jednemu identyfikatorowi użytkownika można nadać uprawnienia do wielu wkładek**, a także - gdy zajdzie taka potrzeba - można wylogować użytkownika i odebrać mu możliwość otwierania drzwi. Montaż klamki nie wymaga żadnego okablowania. Urządzenie posiada **wodoodporną obudowę**, która chroni je przed złymi warunkami atmosferycznymi i pozwala na montaż w drzwiach zewnętrznych.

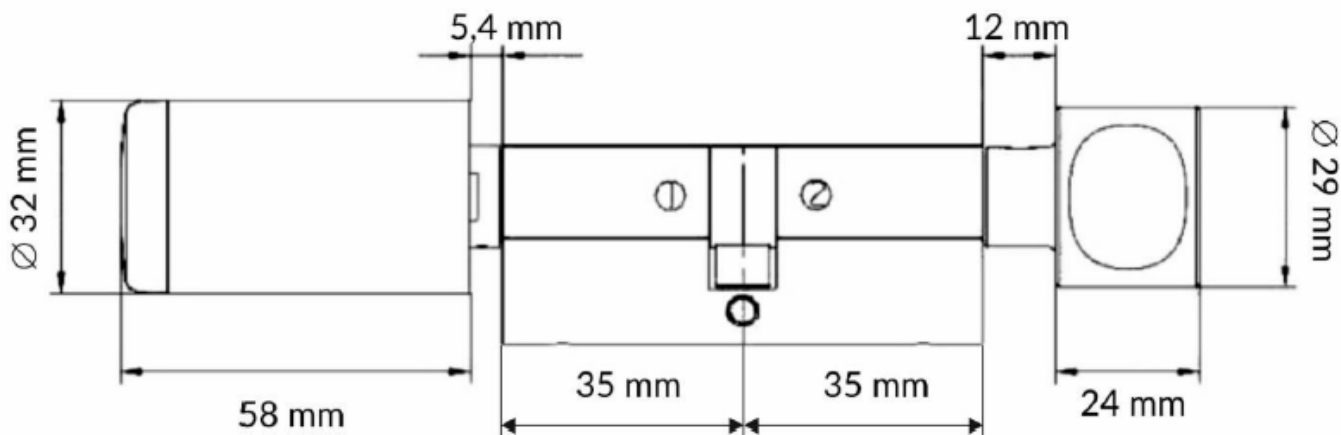
Cechy produktu:

- obsługa za pomocą karty/breloka Mifare 13,56 MHz
- aplikacja mobilna "ZealingSmart" (iOS - sklep App store; Android - [stad](#)), umożliwia dodawanie nowych zamków
- zabezpieczenie przed nieuprawnionym otwarciem zgodnie z normą EN 15684:2012
- możliwe jest otwieranie zamka poza siecią (tryb offline)
- 3 rodzaje kluczy tymczasowych:
 - Interval (przedział czasu): określamy datę rozpoczęcia i zakończenia otwarcia - min. 1 dzień
 - Alarm mode (cykliczny przedział czasu): wybieramy konkretny dzień lub dni tygodnia - min. 1 minuta
 - Count (odliczanie): określimy ilość wejść



Specyfikacja techniczna:

- standard kart/breloków: 13.56 MHz standardu ISO/IEC 14443A i Mifare
- tryby pracy: brelok / karta zbliżeniowa lub Bluetooth (aplikacja mobilna)
- rozmiar wkładki: **35 / 35 mm**
- system operacyjny: iOS 7.0 / Android 4.3
- zgodność z normą: EN 15684:2012 okucia budowlane, wkładki mechatroniczne do zamków
- materiał: stal nierdzewna
- stopień ochrony: IP65
- zasilanie: bateria CR123 (w zestawie)
- waga netto: 0,56 kg



W zestawie:

-
- wkładka do drzwi z czytnikiem RFID ORNO OR-ZS-851 - 1 szt;
 - pastylki zbliżeniowe Mifare - 2 szt;
 - bateria CR123 - 1 szt;
 - instrukcja skrócona.