

Link do produktu: <https://elektronikadomowa.pl/bateryjna-klamka-or-no-or-zs-853n-pin-bluetooth-odcisk-palca-p-12078.html>



## BATERYJNA KLAMKA ORNO OR-ZS-853/N PIN BLUETOOTH ODCISK PALCA

Cena brutto	<b>523,95 zł</b>
Cena netto	<b>425,98 zł</b>
Dostępność	<b>Dostępność - 1-2 dni</b>
Czas wysyłki	<b>24 godziny</b>
Numer katalogowy	<b>16492</b>
Kod EAN	<b>5908254818998</b>
Producent	<b>Orno</b>

### Opis produktu

**Bateryjna klamka Orno OR-ZS-853/N** może być stosowana w drzwiach **prawych i lewych**, w miejscu tradycyjnej klamki. Wyposażono ją w **dotykową klawiaturę i czytnik linii papilarnych**.

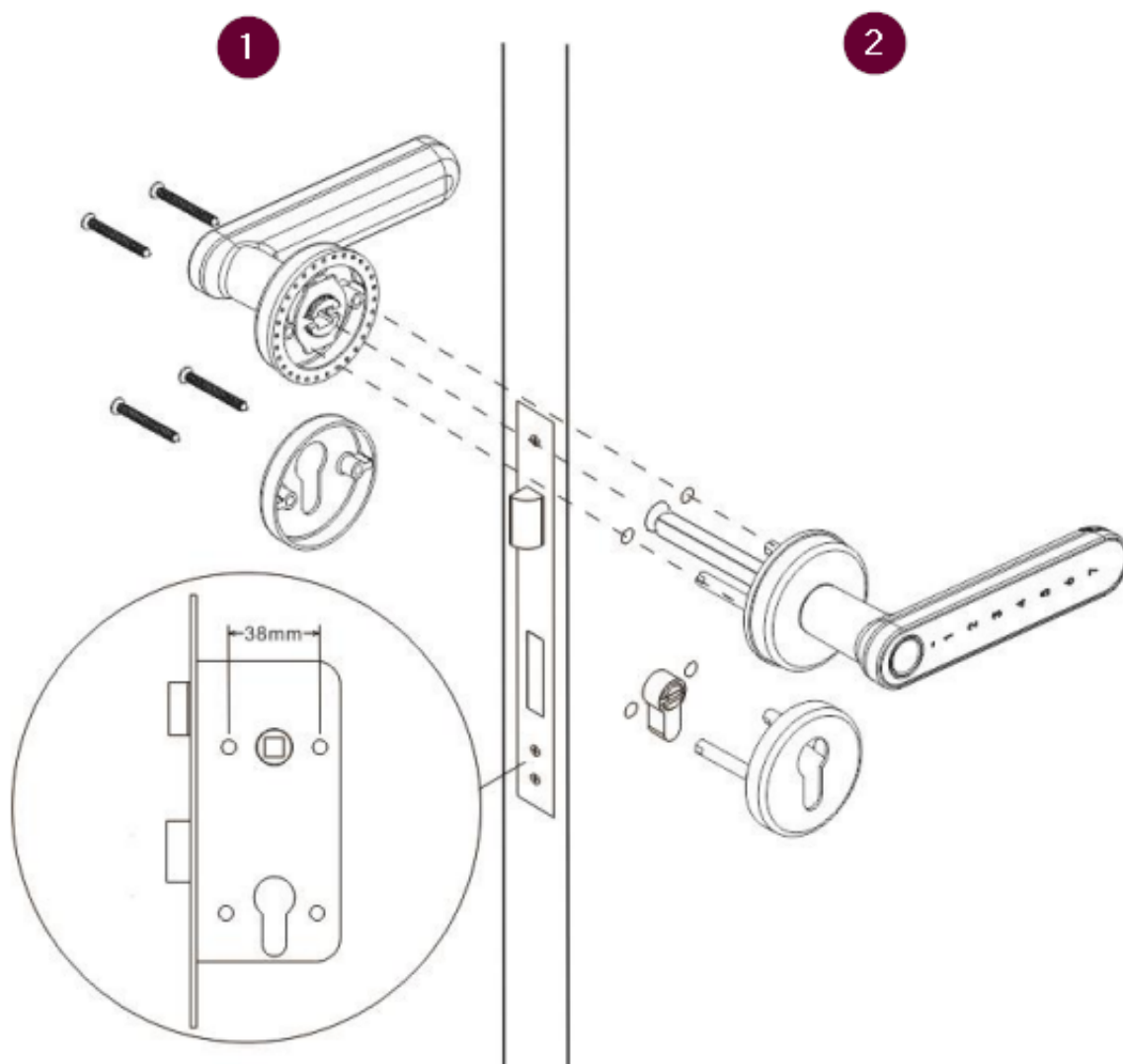
Wejście do budynku lub pomieszczenia możliwe jest po:

- wprowadzeniu **kodu PIN użytkownika**,
- **zeskanowaniu odcisku palca** (wcześniej zapisanego w pamięci urządzenia) lub
- użyciu połączenia bluetooth i aplikacji "**Janus Lock**" w telefonie (system iOS / Android).

Klamkę można zamontować w drzwiach o grubości **38 - 56 mm**.

### Cechy produktu:

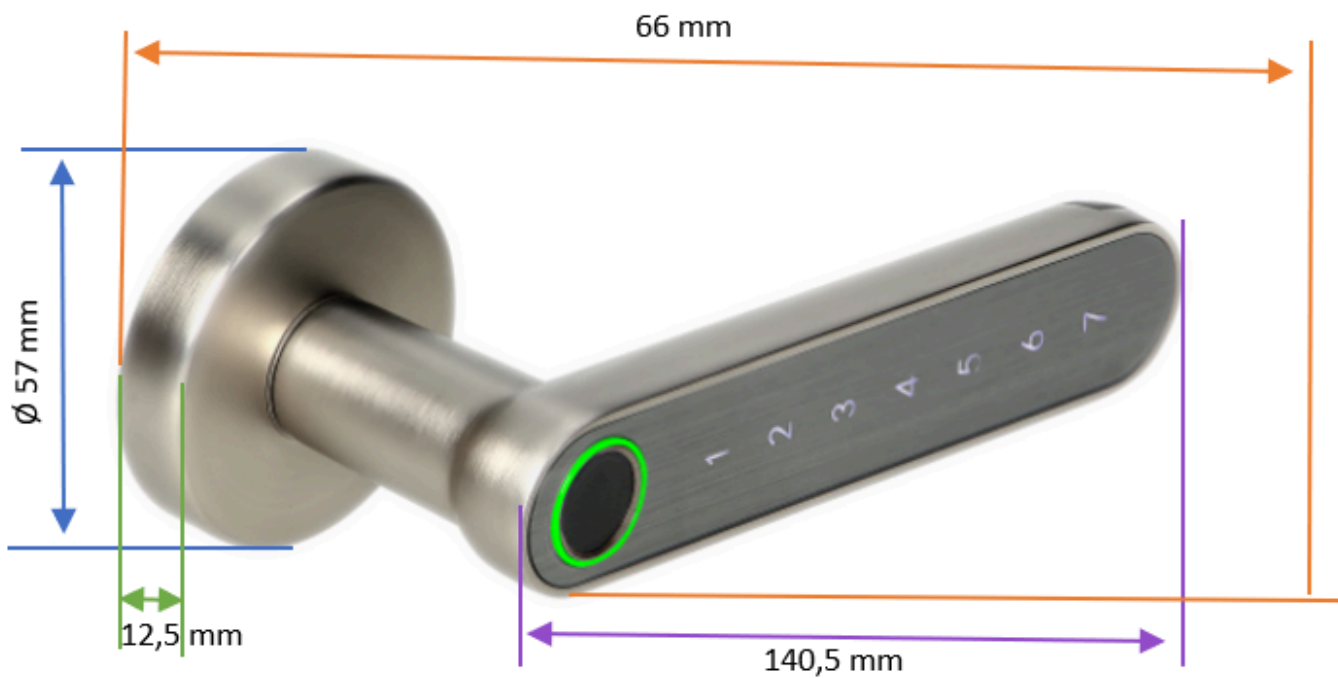
- zastosowanie: drzwi prawe i lewe
- otworenie za pomocą kodu PIN, zeskanowanie wprowadzonego wcześniej odcisku palca lub aplikacji "Janus Lock" na telefon (połączenie bluetooth)
- grubość drzwi: 38 - 56 mm
- szyfrator: tak
- możliwość nadawania dostępu tymczasowego
- możliwość nadawania dostępu stałego
- czytnik linii papilarnych: tak
- stopień ochrony: IP20 (zastosowanie wewnętrzne)



1. Strona wewnętrzna
2. Strona zewnętrzna

#### Specyfikacja techniczna:

- standard połączenia Bluetooth: 4.0
- zasięg komunikacji: ok. 50 cm
- ilość użytkowników: nieograniczona
- system operacyjny: iOS / Android
- kolor: nikiel
- materiał: stop cynku
- stopień ochrony: IP20
- zasilanie: 4x AAA (w zestawie)
- pobór prądu: 0,45 mW (czuwanie) / 770 mW (tryb pracy)
- wymiary: 140,5 x 66 x  $\varnothing$ 57 mm
- waga: 680 g



**W zestawie:**

- klamka z klawiaturą dotykową ORNO OR-ZS-853/N - 1 szt;
- szyld zamka - 2 szt;
- podkładka silikonowa pod szyld zamka - 2 szt;
- bateria AAA - 4 szt;
- akcesoria montażowe;
- instrukcja skrócona.