

Link do produktu: <https://elektronikadomowa.pl/bariera-podczerwieni-z-lustrem-takex-pr-11be-p-19176.html>



## BARIERA PODCZERWIENI Z LUSTREM TAKEX PR-11BE

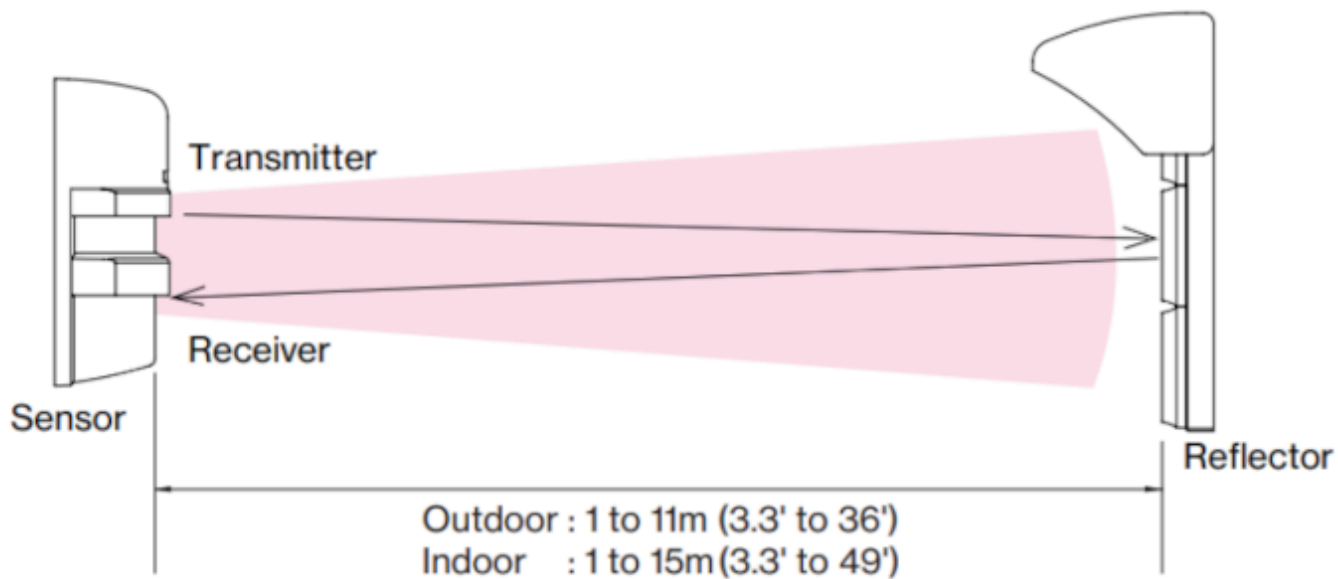
Cena brutto	<b>1 351,79 zł</b>
Cena netto	<b>1 099,02 zł</b>
Dostępność	<b>Dostępność 24h.</b>
Czas wysyłki	<b>24 godziny</b>
Numer katalogowy	<b>23424</b>
Producent	<b>Takex</b>

### Opis produktu

**Bariera podczerwieni Takex PR-11BE z lustrem** przeznaczona jest do stosowania w miejscach, gdzie wymagana jest ochrona za pomocą wiązek podczerwieni, lecz prowadzenie przewodów do nadajnika oraz odbiornika jest utrudnione. Posiada zasięg działania **do 11 metrów (na zewnątrz) i 15 m (wewnątrz)**. Jej niewielkie wymiary gwarantują dyskretną obserwację.

### Cechy produktu:

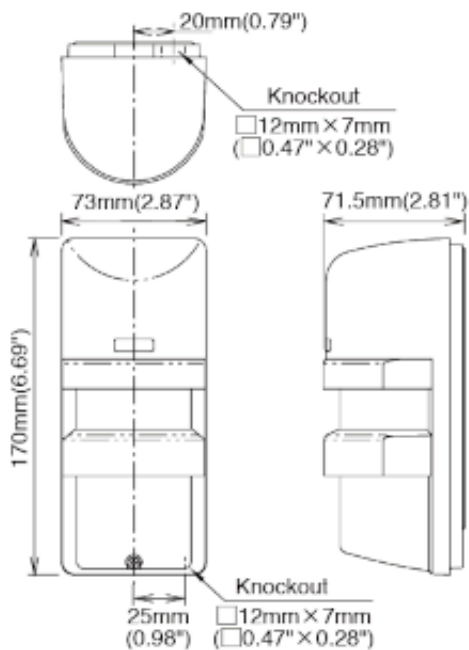
- zasięg:
  - na zewnątrz: 11 m
  - wewnątrz: 15 m
- zakres regulacji kierunku wiązki: 90° (w poziomie), 10° (w pionie)
- zasilanie tylko jednej strony czujnika
- montaż wewnętrzny i zewnętrzny
- regulowany czas reakcji na naruszenie wiązki: 0,05~0,7s
- wyjście alarmowe i sabotażowe
- niewielkie gabaryty



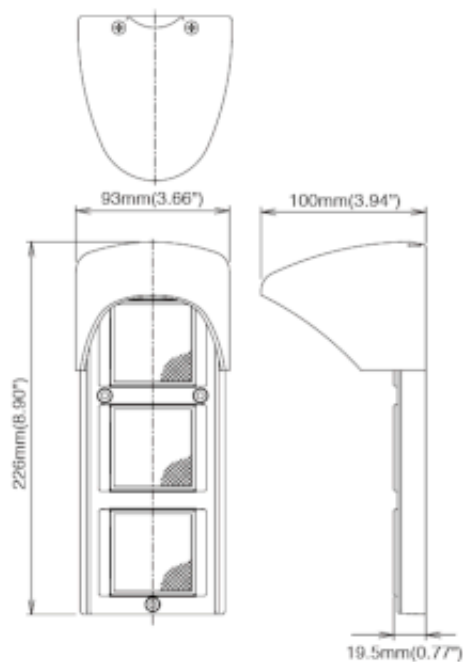
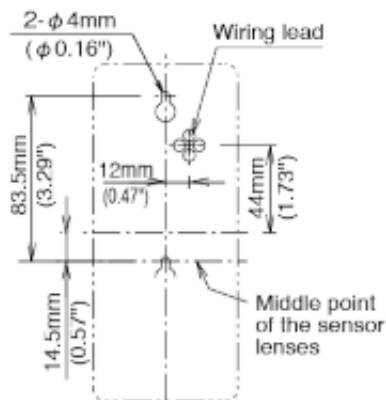
\* Protection distance (between sensor/reflector) should be set in the rated range.

#### Specyfikacja techniczna:

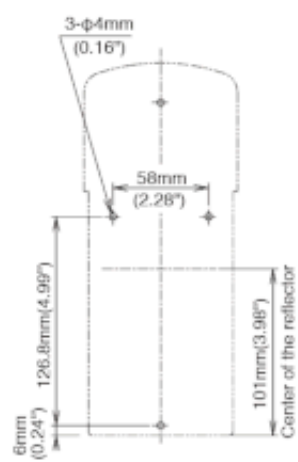
- zasięg detekcji:
  - na zewnątrz: 11 m
  - wewnątrz: 15 m
- montaż wewnętrzny i zewnętrzny
- czas reakcji: 0.05 s ... 0.7 s
- wyjście alarmowe: NO/NC, 30V AC/DC, 0.5A
- wyjście sabotażowe: NC, 30V AC/DC, 0.5A
- zakres regulacji kierunku wiązki: 90° (w poziomie), 10° (w pionie)
- czerwona dioda alarmowa LED - gdy alarm jest wyzwolony
- czerwona dioda LED tłumienia - gdy wiązka jest osłabiona
- temperatura pracy: -25°C ... +60°C
- zasilanie: 10,5V...30V DC
- pobór prądu: <55 mA
- wymiary:
  - czujnik: 73 x 170 x 71,5 mm
  - odbłyśnik: 93 x 231 x 100 mm
- waga: 430 g (czujnik), 190 g (odbłyśnik)



## SENSOR



## REFLECTOR



### W zestawie:

- zewnętrzna bariera podczerwieni Takex PR-11BE z odbłyśnikiem - 1 szt.