

Link do produktu: <https://elektronikadomowa.pl/bariera-podczerwieni-czterowiazkowa-takex-pb-in-50hfa-p-5728.html>

## BARIERA PODCZERWIENI CZTEROWIĄZKOWA TAKEX PB-IN-50HFA

Cena brutto	<b>2 520,29 zł</b>
-------------	--------------------

Cena netto	<b>2 049,02 zł</b>
------------	--------------------

Dostępność	<b>Dostępność 24h.</b>
------------	------------------------

Czas wysyłki	<b>24 godziny</b>
--------------	-------------------

Numer katalogowy	<b>1078</b>
------------------	-------------

Producent	<b>Takex</b>
-----------	--------------

### Opis produktu

**Aktywna, 4-wiązkowa bariera podczerwieni Takex PB-IN-50HFA** posiada zasięg działania **do 50 metrów (na zewnątrz) i do 100 metrów (wewnątrz)**. Wyposażona jest też w automatyczną regulację wzmocnienia i regulację optyki. Zastosowanie **4 zsynchronizowanych wiązek** - ze względu na wymóg przerwania ich jednocześnie w celu inicjacji alarmu, skutecznie eliminuje najczęstsze przyczyny powstawania fałszywych alarmów (np. ptaki, spadające liście). Dodatkowo bariery zostały wyposażone w wyjście kontrolno-pomiarowe oraz sygnalizację optyczną i dźwiękową poziomu sygnału, co znacznie ułatwia proces regulacji.

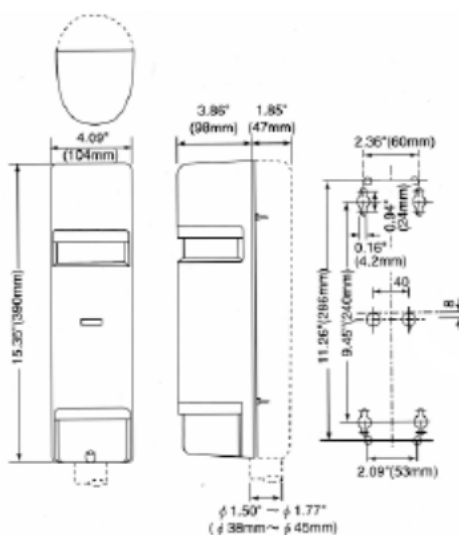
### Cechy produktu:

- sposób detekcji: 4 zsynchronizowane wiązki (logika AND)
- zasięg detekcji:
  - na zewnątrz: do 50 m
  - wewnątrz: do 100 m
- automatyczna regulacja wzmocnienia
- dźwiękowa sygnalizacja zestrojenia + buzzer
- regulacja optyki: w poziomie +/- 90°, w pionie +/- 10°
- filtr kompensacyjny światła dziennego
- montaż: ścienny lub na słupku
- możliwość wyboru 4 odrębnych częstotliwości, co umożliwia instalację większej ilości urządzeń bez ryzyka wzajemnych zakłóceń
- zabezpieczenie przed światłem widzialnym: bezawaryjną pracę w warunkach oświetlenia do wartości 50 000 lux zapewnia wbudowany filtr kompensacyjny światła zewnętrznego
- 2 poziomy mocy transmisji wiązek umożliwiają dostosowanie mocy wiązek do dystansu pomiędzy nadajnikiem i odbiornikiem
- specjalny wizjer pozwala na szybką i prawidłową synchronizację nadajnika z odbiornikiem
- sygnalizacja złych warunków pogodowych: sygnał informujący o złych warunkach pogodowych zostaje wysłany w momencie, gdy poziom wiązki podczerwieni spadnie poniżej dopuszczalnego poziomu
- pamięć alarmu: dioda LED sygnalizuje wystąpienie zdarzenia. W przypadku kiedy na jednej linii pracuje kilka barier, łatwo zlokalizować źródło alarmu
- zabezpieczenie przeciwko zlodowaceniu/rosie: specjalna osłona na obudowie bariery zapewnia prawidłową ochronę wiązek nawet w przypadku pokrycia obudowy przez lód czy rosę.

### Specyfikacja techniczna:

- sposób detekcji: 4 zsynchronizowane wiązki (logika AND)
- źródło podczerwieni: pulsująca dioda LED, podwójna modulacja
- zasięg działania:
  - na zewnątrz: do 50 m
  - wewnątrz: do 100 m
- czas reakcji: 50 ms ... 700 ms
- wyjście sygnalizacji złych warunków pogodowych: 30V / 1A

- wyjście tamper: aktywacja w momencie otwarcia obudowy, 30V /1A
- alarm LED: czerwona dioda LED na odbiorniku sygnalizująca alarm
- sygnalizacja mocy wiązki: czerwona dioda LED na odbiorniku wskazująca poziom sygnału
- funkcje: sygnalizator dźwiękowy zestawienia, wyjście kontrolno-pomiarowe, dioda zestawienia, ochrona przeciwko złodowaceni, wybór częstotliwości, system sygnalizacji złych warunków pogodowych, wybór mocy wiązek, automatyczna regulacja wzmocnienia
- temperatura pracy: -35°C ... +66°C
- zasilanie: 12V...30V DC (brak polaryzacji)
- pobór prądu: 60 mA
- wymiary: 390 x 104 x 98 mm
- waga: 1,2 kg (nadajnik), 1,3 kg (odbiornik)



#### W zestawie:

- aktywna, 4-wiązkowa bariera podczerwieni Takex PB-IN-50HFA (nadajnik + odbiornik) - 1 szt;
- instrukcja.