

Link do produktu: <https://elektronikadomowa.pl/bariera-podczerwieni-czterowiazkowa-takex-pb-in-100at-p-5731.html>



## BARIERA PODCZERWIENI CZTEROWIAZKOWA TAKEX PB-IN-100AT

Cena brutto **3 996,29 zł**

Cena netto **3 249,02 zł**

Dostępność **Dostępność 24h.**

Czas wysyłki **24 godziny**

Numer katalogowy **1079**

Producent **Takex**

### Opis produktu

**Aktywna, 4-wiązkowa bariera podczerwieni Takex PB-IN-100AT** posiada zasięg działania **do 100 metrów (na zewnątrz) i do 200 metrów (wewnątrz)**. Wyposażona jest też w **funkcję ochrony przed przejściem pod wiązką**, automatyczną regulację wzmocnienia i regulację optyki. Oddzielna regulacja czasu dla trybów OR i AND pozwala na **zminimalizowanie fałszywych alarmów** przy maksymalnej wykrywalności intruza. Dodatkowo bariery zostały wyposażone w wyjście kontrolno-pomiarowe oraz sygnalizację optyczną i dźwiękową poziomu sygnału, co znacznie ułatwia proces regulacji.

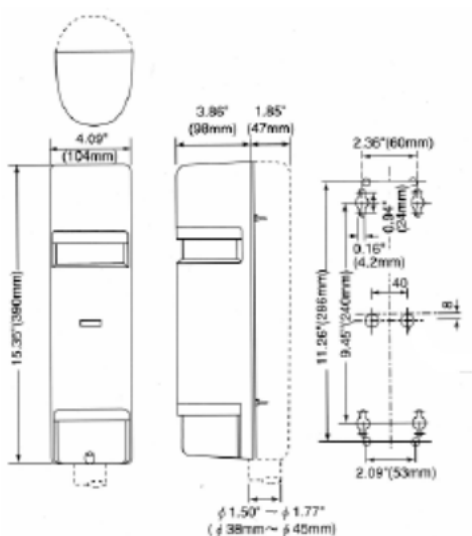
### Cechy produktu:

- sposób detekcji: cztery zsynchronizowane wiązki (logika AND)
- zasięg detekcji: 100m na zewnątrz, 200m wewnątrz
- automatyczna regulacja wzmocnienia
- funkcja ochrony przed przejściem pod wiązką
- dźwiękowa sygnalizacja zestrojenia + buzzer
- regulacja optyki: w poziomie +/- 90°, w pionie +/- 10°
- podwójny czas reakcji: oddzielna regulacja czasu dla trybów OR i AND pozwala na zminimalizowanie fałszywych alarmów przy maksymalnej wykrywalności intruza
- osobne czasy naruszenia dla wiązek górnych i dolnych
- funkcja anty-przeczołgania
- pamięć alarmu
- wyjście pogodowe
- układ AGC zależny od odległości pomiędzy nadajnikiem a odbiornikiem
- filtr kompensacyjny światła dziennego
- montaż: ścienny lub na słupku
- zastosowanie: zewnętrzne, wewnętrzne
- możliwość wyboru 4 odrębnych częstotliwości, co umożliwia instalację większej ilości urządzeń bez ryzyka wzajemnych zakłóceń
- zabezpieczenie przed światłem widzialnym: bezawaryjną pracę w warunkach oświetlenia do wartości 50 000 lux zapewnia wbudowany filtr kompensacyjny światła zewnętrznego
- specjalny wizjer pozwala na szybką i prawidłową synchronizację nadajnika z odbiornikiem
- 2 poziomy mocy transmisji wiązek umożliwiają dostosowanie mocy wiązek do dystansu pomiędzy nadajnikiem i odbiornikiem
- sygnalizacja złych warunków pogodowych: sygnał informujący o złych warunkach pogodowych zostaje wysłany w momencie, gdy poziom wiązki podczerwieni spadnie poniżej dopuszczalnego poziomu.
- zabezpieczenie przeciwko zlodowaceniu/roście: specjalna osłona na obudowie bariery zapewnia prawidłową ochronę wiązek nawet w przypadku pokrycia obudowy przez lód czy rosę.

### Specyfikacja techniczna:

- sposób detekcji: 4 zsynchronizowane wiązki (logika AND), przerwanie 2 górnych bądź dolnych wiązek (logika OR)
- źródło podczerwieni: pulsująca dioda LED, podwójna modulacja

- czas reakcji: 35 ms ... 500 ms (logika AND); 100/200/300/500 ms (logika OR)
- wyjście alarmowe: 30V, 1A
- wyjście sygnalizacji złych warunków pogodowych: 30V / 1A
- wyjście tamper: aktywacja w momencie otwarcia obudowy, 30V / 1A
- alarm LED: czerwona dioda LED na odbiorniku sygnalizująca alarm
- sygnalizacja mocy wiązki: czerwona dioda LED na odbiorniku wskazująca poziom sygnału
- funkcje: sygnalizator dźwiękowy zestawienia, wyjście kontrolno-pomiarowe, ochrona przeciwko złodowaceniowi, wybór częstotliwości, system sygnalizacji złych warunków pogodowych, wybór mocy wiązek, wybór wiązek, automatyczna regulacja wzmocnienia
- temperatura pracy: -35°C ... +66°C
- zastosowanie: zewnętrzne, wewnętrzne
- zasilanie: 12V...30V DC (brak polaryzacji)
- pobór prądu: 120 mA max.
- wymiary: 390 x 104 x 98 mm
- waga: 1,2 kg (nadajnik), 1,3 kg (odbiornik)



#### W zestawie:

- aktywna, 4-wiązkowa bariera podczerwieni Takex PB-IN-100AT (nadajnik + odbiornik) - 1 szt.