

Link do produktu: <https://elektronikadomowa.pl/autonomiczny-koncentrator-sieci-ropam-hub-simpleplc-d4m-p-1561.html>



## AUTONOMICZNY KONCENTRATOR SIECI ROPAM Hub-SimplePLC-D4M

Cena brutto	<b>211,19 zł</b>
Cena netto	<b>171,70 zł</b>
Dostępność	<b>Produkt archiwalny</b>
Czas wysyłki	<b>24 godziny</b>
Numer katalogowy	<b>00568</b>
Kod EAN	<b>5907565617238</b>
Producent	<b>Ropam</b>

### Opis produktu

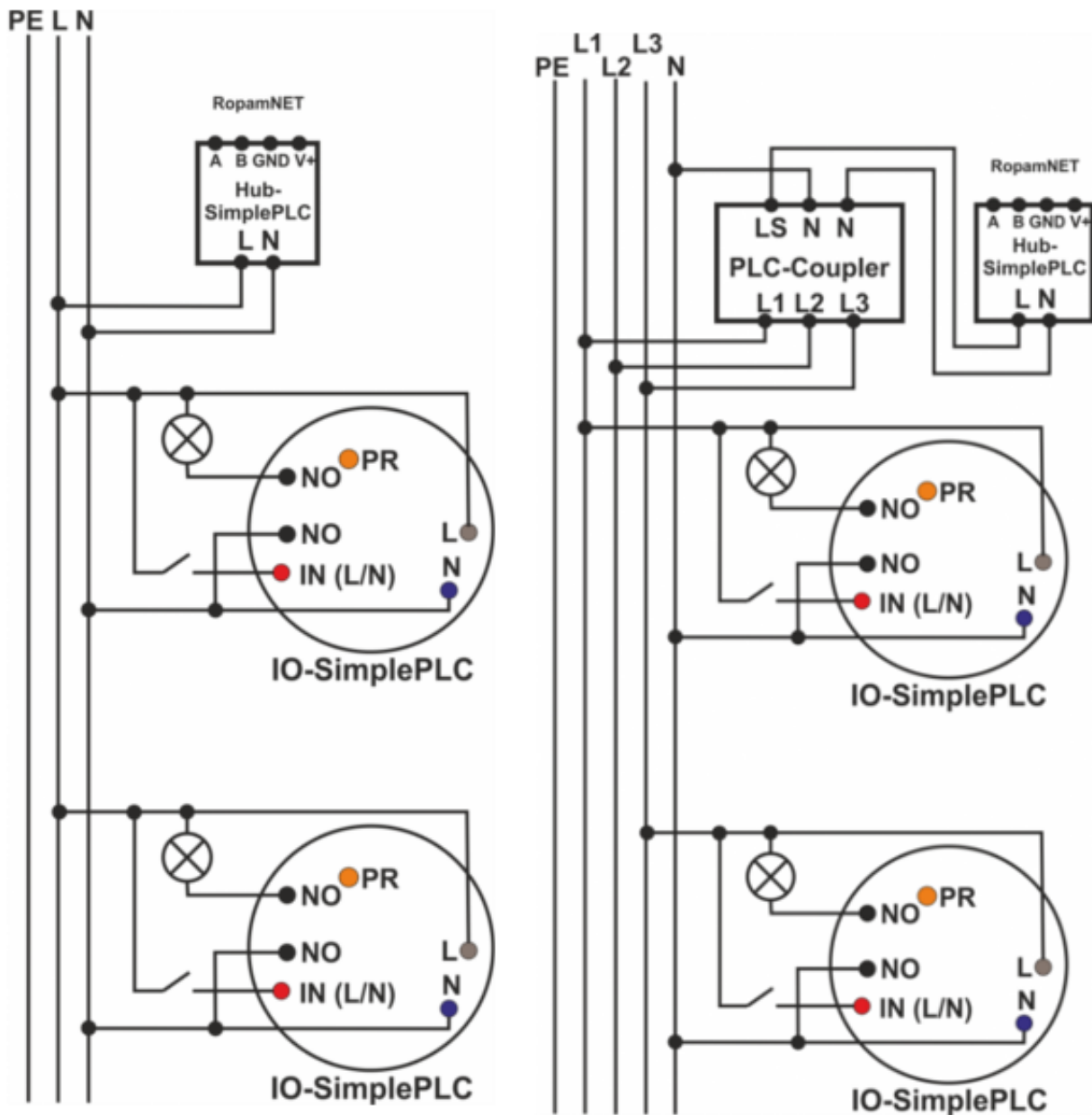
**Autonomiczny koncentrator sieci SmartPLC Ropam Hub-SimplePLC-D4M** dedykowany jest do systemu SimplePLC. Pozwala na **sterowanie rozproszonymi „inteligentnymi łącznikami”** (IO-SimplePLC/IOE-SimplePLC) za pomocą wejść/wyjść. Komunikacja między ekspanderami wejść/wyjść a koncentratorem oparta jest o magistralę RopamNET, a pomiędzy koncentratorem a inteligentnym łącznikiem odbywa się po liniach zasilania (230VAC) niskiego napięcia dzięki technologii SmartPLC. Przeznaczony jest do **montażu na szynie DIN**.

#### Koncentrator znajdzie zastosowanie w:

- inteligentnym domu, automatyce domowej,
- elektronicznych systemach sygnalizacji włamania,
- zdalnym sterowaniu i kontroli urządzeń elektrycznych,
- inteligentnym oświetleniu.

#### Cechy produktu:

- możliwość integracji dowolnymi systemami poprzez wejścia/wyjścia
- kompatybilność z ekspanderami EXP-I8-RN, EXP-O8R-RN (magistrala RopamNET)
- SmartPLC: innowacyjna i unikalna dwukierunkowa komunikacja po linii zasilania NN (230VAC)
- bezpieczeństwo: dynamiczny wybór trasy, 'samolecząca' się sieć, zabezpieczenie przed podsłuchem i interferencją, niezawodność dostarczania danych z potwierdzeniem, bezpieczeństwo, szyfrowanie AES256 w najniższej warstwie danych
- praktycznie nieograniczony zasięg w ramach jednej sieci energetycznej, instalacji budynkowej niskiego napięcia NN, przy sieci trójfazowej i/lub dużych zakłóceniach należy zastosować sprzągacz PLC
- obsługa 8 urządzeń SmartPLC
- obudowa na szynę DIN, 4 moduły DIN



### Specyfikacja techniczna:

- komunikacja SmartPLC: jednofazowa L-N, 230VAC, 50 Hz, PLC
- komunikacja systemowa: EIA-485 (magistrala systemowa RopamNET), RS323TTL (uaktualnienie)
- złącza: AWG: 24-12, rozłączne
- obudowa na szynę DIN, 4 moduły, ABS, szary
- klasa środowiskowa: II
- temperatura pracy: -10 st. C ... +55 st. C
- wilgotność RH: 20% ... 90% bez kondensacji
- zasilanie: 9~15VDC
- pobór prądu: 50 mA - 220 mA (Rx/Tx) @12VDC
- wymiary: 71 x 90.2 x 57.7 mm

### W zestawie:

- koncentrator sieci Ropam Hub-SimplePLC-D4M - 1 szt;
- skrócona instrukcja.

