

Link do produktu: <https://elektronikadomowa.pl/akumulator-zelowy-bezobslugowy-securbox-ts-12-7-aa-7ah-12v-p-18028.html>



AKUMULATOR ŻELOWY BEZOBSŁUGOWY SECURBOX TS-12-7-AA 7Ah 12V

Cena brutto	45,00 zł
Cena netto	36,59 zł
Dostępność	Dostępny
Czas wysyłki	24 godziny
Numer katalogowy	22307
Kod EAN	5907683187408
Producent	Securbox

Opis produktu

Akumulator Securbox TS-12-7-AA dedykowany jest do systemów alarmowych, kontroli dostępu, systemów przeciwpożarowych (zasilanie awaryjne), kas fiskalnych, central telefonicznych, oświetlenia awaryjnego, automatyki itp. Jest to **bezobsługowy akumulator VRLA** (Valve Regulated Lead Acid czyli z samoregulującymi zaworami bezpieczeństwa i wewnętrzną rekombinacją gazów) z elektrolitem uwięzionym w separatorze z maty szklanej AGM (ang. Absorbent Glass Mat), potocznie żelowy.

Akumulatory tego typu podczas prawidłowej eksploatacji **nie wymagają obsługi**. Podczas normalnej pracy nie wydzielają się żadne gazy oraz nie ma możliwości wycieku elektrolitu. Naturalna wentylacja wystarcza do chłodzenia ogniw i usuwania skutków nieprzewidzianego przeładowania. Dzięki tym właściwościom akumulatory VRLA można instalować w pomieszczeniach biurowych i innych, w których przebywają ludzie.

Zastosowania specjalne

W każdej sytuacji w której akumulatory VRLA są używane do zastosowań specjalnych takich jak praca cykliczna lub w krańcowo trudnych warunkach otoczenia, zalecany jest kontakt z sprzedawcą celem zasięgnięcia porady.

Akumulatory serii TS nie są zalecane do pracy cyklicznej.

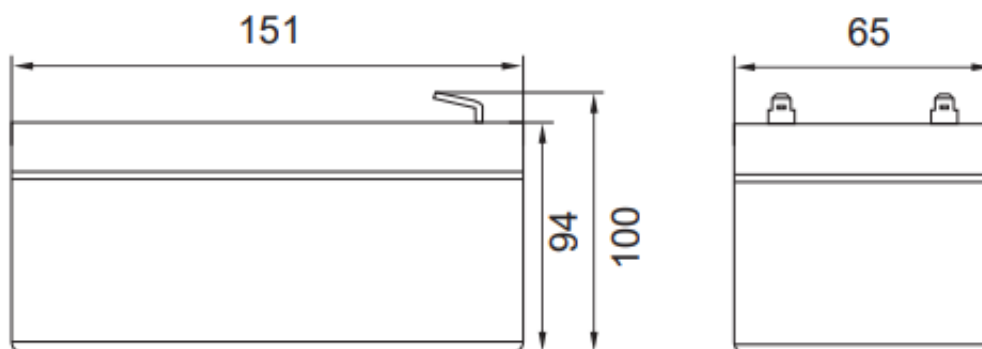
Ważne!

Akumulatory serii TS nie mogą pracować w "łańcuchach", czyli połączone szeregowo lub równolegle ze sobą lub innymi akumulatorami. Mogą one pracować jedynie solo, indywidualnie.

Specyfikacja techniczna:

- napięcie znamionowe: 12V
- pojemność znamionowa: 7 Ah (20h, 1.75V/ogniwo, 25°C)
- technologia: AGM
- ilość ogniw: 6
- rezystancja wewnętrzna: średnio 38mΩ
- terminal: T1
- max. prąd rozładowania: 70A (5 sek.)
- prąd zwarcia: 350A
- żywotność projektowana: 3-5 lat
- zalecany max. prąd ładowania: 2,1A
- materiał obudowy: ABS UL94-HB
- pojemność referencyjna: 5,43Ah (C3), 6,13Ah (C5), 6,58Ah (C10), 7,04Ah (C20)
- napięcie w trybie buforowym: 13,5V - 13,8V (25°C), kompensacja temperatury: -4mV/°C/ogniwo
- temperatura otoczenia: 25°C
- temperatura podczas rozładowania: -20°C ...+60°C
- temperatura podczas ładowania: 0°C - 50°C
- temperatura podczas składowania: -20°C ...+60°C

-
- wymiary: 151 x 65 x 94 mm (dł. x szer. x wys. / wysokość całkowita: 100 mm)
 - waga: 1,85 kg



W zestawie:

- akumulator Securbox TS-12-7-AA - 1 szt.