

Link do produktu: <https://elektronikadomowa.pl/adapter-swiatlowodowy-pulsar-scapc-1sm-50-szt-p-7813.html>

ADAPTER ŚWIATŁOWODOWY PULSAR SC/APC-1SM 50 szt

Cena brutto	162,05 zł
Cena netto	131,75 zł
Dostępność	Produkt archiwalny
Numer katalogowy	12931
Producent	Pulsar

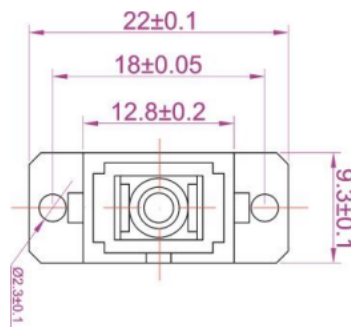
Opis produktu

Adapter światłowodowy Pulsar SC/APC-1SM przeznaczony jest do **połączenia 2 włókien światłowodów jednomodowych (single-mode) zakończonych złączami SC/APC**. Takiego połączenia dokonuje się głównie pigtailami lub patchcordami światłowodowymi (optycznymi).

Element ten znajdzie zastosowanie w Teletechnicznych Obudowach Mieszkaniowych (TOM), które mają specjalnie wykonane otwory do ich montażu. Równie często stosowane są w przełącznicach (krosownicach) światłowodowych, ramach do szaf RACK.

Specyfikacja techniczna:

- adapter do złącz pojedynczych SC/APC single-mode
- ferulla ceramiczna (czoło ferruli spolerowane pod kątem 8 stopni)
- mocowanie: mechanizm zatrzaskowy i połączenie śrubowe
- pasuje do większości przełącznic, krosownic światłowodowych
- montaż na 2 sposoby:
 - na zatrzask (szybki montaż)
 - połączenie śrubowe (śruby i nakrętki w zestawie)
- rodzaj złącza: SC/APC (pojedyncze) - - - SC/APC (pojedyncze)
- rodzaj światłowodu: single-mode
- waga: 0,003 kg



W zestawie:

- adapter światłowodowy Pulsar SC/APC-1SM - 50 szt.
- śruby i nakrętki montażowe.