

## ADAPTER BCS-ADPOE



Cena brutto	<b>24,35 zł</b>
Cena netto	<b>19,80 zł</b>
Dostępność	<b>Dostępność 24h.</b>
Numer katalogowy	<b>9222</b>
Producent	<b>BCS</b>

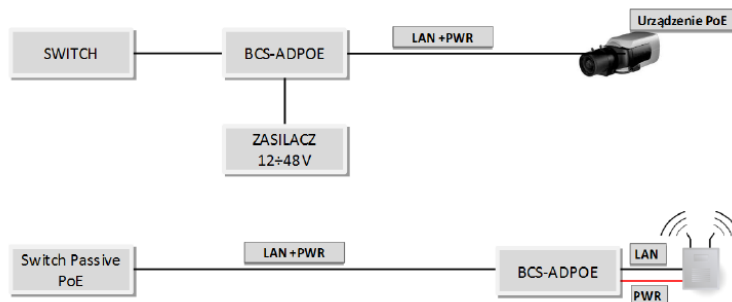
### Opis produktu

**Adapter BCS** przeznaczony jest do zasilania urządzeń **IP/LAN** przy użyciu **standardowego switcha sieciowego 10/100 Mb** po jednym przewodzie **UTP** (cat. 5e). Znajdzie zastosowanie do wszystkich urządzeń sieciowych zasilanych z Passive PoE napięciem z zakresu 10-60 VDC, np. do systemów CCTV, wideodomofonów IP, telefonii VoiP, kontroli dostępu itp. Dzięki niewielkim wymiarom można go zainstalować w trudno dostępnych miejscach.

### Cechy produktu:

- dioda LED sygnalizująca obecność napięcia
- zintegrowane 2 żyły do podłączenia napięcia (linka, 20 cm, 2x0,5 mm)
- 1 wejście Ethernet do podłączenia switcha LAN
- Uwe = Uwyj
- 1 wyjście PoE

### Przykładowy schemat zastosowania:



### Specyfikacja techniczna:

- ilość wejść: 1x LAN
- ilość wyjść: 1x PoE
- obudowa: izolacyjna folia polietylenowa
- temperatura pracy: -10 st. C ... +60 st. C
- zakres napięć: 10-60V DC (Uwe = Uwyj)
- wymiary: 18 x 44 x 16 mm

### W zestawie:

- adapter BCS-ADPOE - 1 szt;
- instrukcja obsługi.