

Link do produktu: <https://elektronikadomowa.pl/6-portowy-switch-poe-pulsar-sg64-p-8043.html>

6-PORTOWY SWITCH PoE PULSAR SG64

Cena brutto	346,05 zł
Cena netto	281,34 zł
Dostępność	Dostępność 24h.
Czas wysyłki	24 godziny
Numer katalogowy	13159
Kod EAN	5902135310953
Producent	Pulsar

Opis produktu

6-portowy Switch PoE Pulsar SG64 przeznaczony jest do **zasilania kamer IP (praca w standardzie IEEE 802.3af/at - POE)**. Na portach 1÷4 posiada funkcję **automatycznej detekcji urządzeń zasilanych w standardzie PoE/PoE+**. Porty **UPLINK** umożliwiają podłączenie kolejnych urządzeń sieciowych przez złącze RJ45.

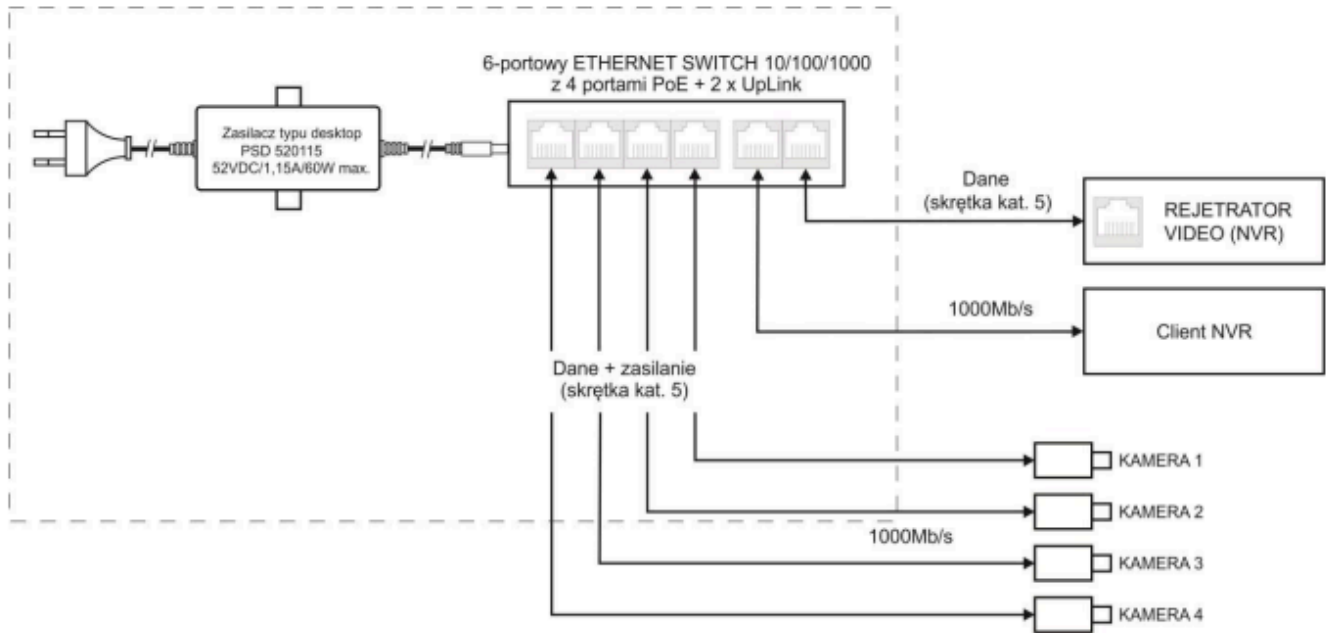
Na panelu przednim znajduje się **sygnalizacja stanu pracy** urządzenia zrealizowana na diodach LED.

Technologia PoE zapewnia połączenie sieciowe, a także obniża koszty instalacji, eliminując tym samym potrzebę doprowadzania oddzielnego kabla zasilającego do każdego urządzenia. Oprócz kamer, możemy też zasilać urządzenia sieciowe, które korzystają z tej technologii (np. telefon IP, router, access point).

Cechy produktu:

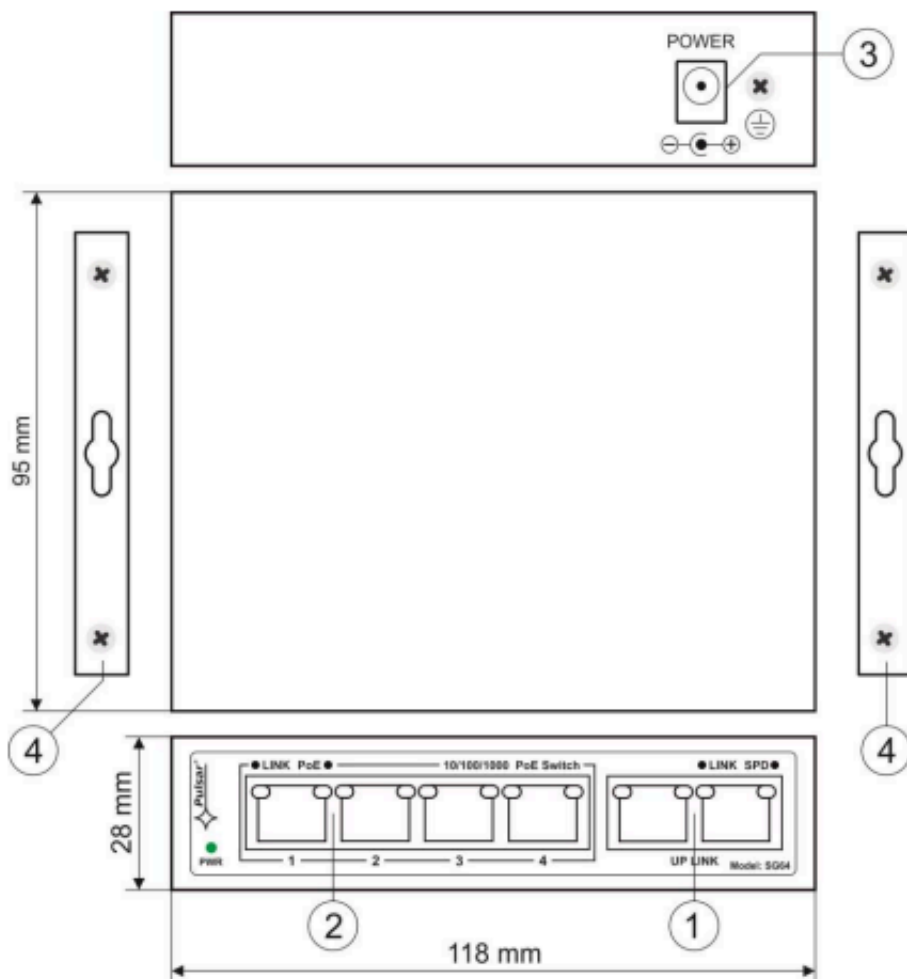
- zasilanie do kamer IP (w standardzie IEEE 802.3af/at)
- 6 portów PoE:
 - 4x PoE 10/100/1000Mb/s (transfer danych i zasilanie)
 - 2 porty 10/100/1000Mb/s (UP LINK)
- 30W/port - maksymalna moc pojedynczego portu PoE, obsługa urządzeń zgodnych ze standardem PoE+ (IEEE 802.3af/at)
- obsługa funkcji auto-learning i auto-aging adresów MAC (tablica wielkości 1K)
- sygnalizacja optyczna
- zasilacz typu desktop PSD520115 52V DC / 1.15A / 60W max. (w zestawie)

Schemat blokowy:



Specyfikacja techniczna:

- porty: 6 portów 10/100/1000Mb/s (4 x PoE + 2 x UP LINK) z automatyczną negocjacją szybkości połączeń, automatycznym krosowaniem Auto MDI/MDIX
- zasilanie PoE: IEEE 802.3af/at (porty 1÷4), 52 V DC / 30 W na każdy port (30W na każdy port to wartość maksymalna. Sumaryczny pobór mocy nie może przekroczyć 48W)
- protokoły, standardy: IEEE802.3, 802.3u, 802.3x CSMA/CD, TCP/IP
- przepustowość: 8.8Gbps
- metoda transmisji: Store-and-Forward
- optyczna sygnalizacja pracy: zasilanie switch'a, Link/Act, PoE status
- klasa ochronności PN-EN 60950-1:2007: II
- temperatura pracy: -10°C ... +40°C
- wilgotność względna: 5% - 90%, bez kondensacji
- zasilanie: ~100-240 V; 50/60 Hz, 1,3 A; zasilacz typu desktop PSD520115 52V DC / 1,15A / 60W max. (w zestawie)
- wymiary: 118 x 28 x 95 mm
- waga: 0,8 kg



Legenda:

1. 2 porty UP-LINK
2. 4 porty PoE (1-4)
3. Gniazdo zasilania DC
4. Dodatkowe elementy montażowe

W zestawie:

- switch PoE Pulsar SG64 - 1 szt;
- zasilacz typu desktop PSD520115 52V DC / 1.15A / 60W max. - 1 szt;
- blachy mocujące switcha do podłoża;
- instrukcja.