

Link do produktu: <https://elektronikadomowa.pl/6-portowy-switch-poe-pulsar-sfg64f1wp-do-4-kamer-ip-p-16775.html>



## 6-PORTOWY SWITCH PoE PULSAR SFG64F1WP DO 4 KAMER IP

Cena brutto	<b>215,39 zł</b>
Cena netto	<b>175,11 zł</b>
Dostępność	<b>Dostępność 24h.</b>
Czas wysyłki	<b>24 godziny</b>
Numer katalogowy	<b>21094</b>
Kod EAN	<b>5902135321003</b>
Producent	<b>Pulsar</b>

### Opis produktu

**6-portowy Switch PoE Pulsar SFG64F1WP** przeznaczony jest do **zasilania do 4 kamer IP (praca w standardzie IEEE 802.3af/at - POE)**. Na portach 1÷4 posiada funkcję **automatycznej detekcji urządzeń zasilanych w standardzie PoE/PoE+**. Porty **UPLINK** umożliwiają podłączenie kolejnych urządzeń sieciowych (w porcie SFP należy zastosować wkładkę GBIC)..

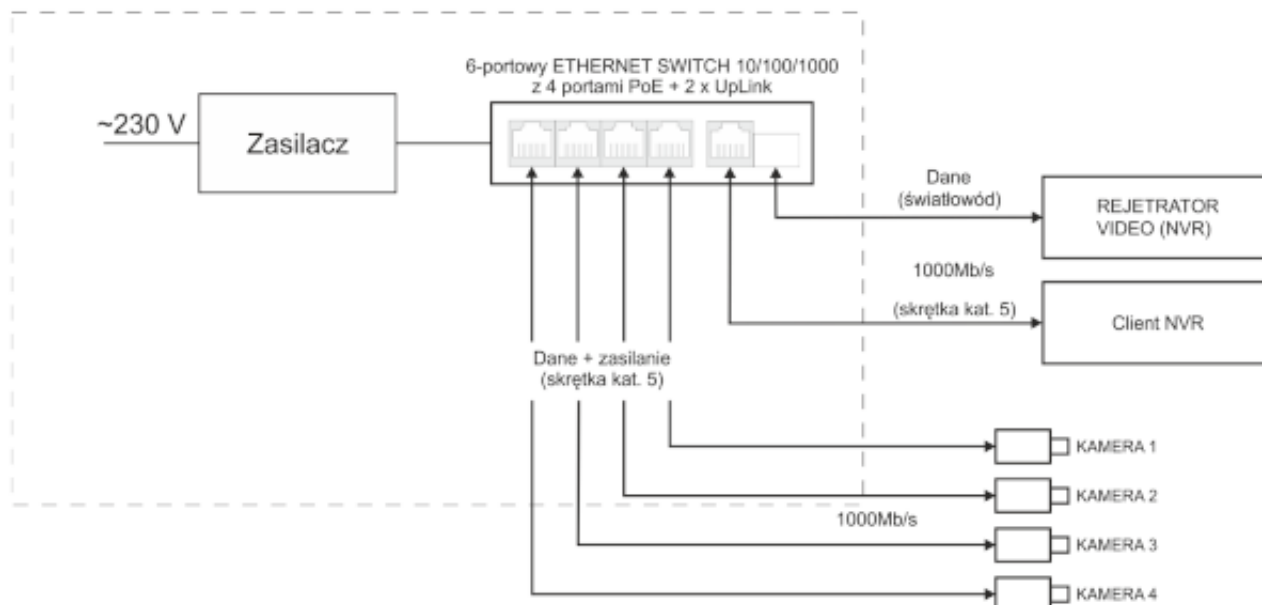
Na panelu przednim znajduje się **sygnalizacja stanu pracy** urządzenia zrealizowana na diodach LED.

Technologia PoE zapewnia połączenie sieciowe, a także obniża koszty instalacji, eliminując tym samym potrzebę doprowadzania oddzielnego kabla zasilającego do każdego urządzenia. Oprócz kamer, możemy też zasilac urządzenia sieciowe, które korzystają z tej technologii (np. telefon IP, router, access point).

### Cechy produktu:

- zasilanie 4 kamer IP (w standardzie IEEE 802.3af/at)
- 6 portów PoE:
  - 4 porty PoE 10/100/1000 Mb/s (transfer danych i zasilanie)
  - 1 port 10/100/1000 Mb/s (UP LINK, TP)
  - 1 port 1000 Mb/s (UP LINK, SFP)
- 30 W dla każdego portu PoE, obsługa urządzeń zgodnych ze standardem IEEE802.3af/at (PoE+)
- obsługa funkcji auto-learning i auto-aging adresów MAC (tablica wielkości 2K)
- sygnalizacja optyczna

### Schemat blokowy:



### Specyfikacja techniczna:

- porty: 6 portów (4 x PoE + 2 x UP LINK): 4 porty PoE 10/100/1000 Mb/s (RJ45) + 1 port 10/100/1000 Mb/s (TP) + 1 port 1000 Mb/s (SFP) z automatyczną negocjacją szybkości połączeń, automatycznym krosowaniem Auto MDI/MDIX
- zasilanie PoE: IEEE 802.3af/at (porty1÷4), 52 V DC / 30 W na każdy port (30W na każdy port to wartość maksymalna. Sumaryczny pobór mocy nie może przekroczyć 60W)
- protokoły, standardy: IEEE802.3, 802.3u, 802.3x CSMA/CD, TCP/IP
- przepustowość: 12 Gb/s
- metoda transmisji: Store-and-Forward
- optyczna sygnalizacja pracy: zasilanie switch'a, Link/Act, PoE status
- klasa ochronności PN-EN 60950-1:2007: II
- temperatura pracy: -10°C ... +40°C
- wilgotność względna: 5% - 90%, bez kondensacji
- zasilanie: 48-57 V DC; 1,25 A max
- pobór mocy na potrzeby własne: 5W max.
- wymiary: 118 x 28 x 95 mm
- waga: 0,53 kg

### W zestawie:

- switch PoE Pulsar SFG64F1WP - 1 szt;
- blachy mocujące switcha do podłoża;
- instrukcja.