

Link do produktu: <https://elektronikadomowa.pl/3-portowy-switch-poe-pulsar-sg32-p-16762.html>

## 3-PORTOWY SWITCH PoE PULSAR SG32



Cena brutto	<b>189,25 zł</b>
Cena netto	<b>153,86 zł</b>
Dostępność	<b>Dostępność 24h.</b>
Czas wysyłki	<b>24 godziny</b>
Numer katalogowy	<b>21081</b>
Kod EAN	<b>5902135324523</b>
Producent	<b>Pulsar</b>

### Opis produktu

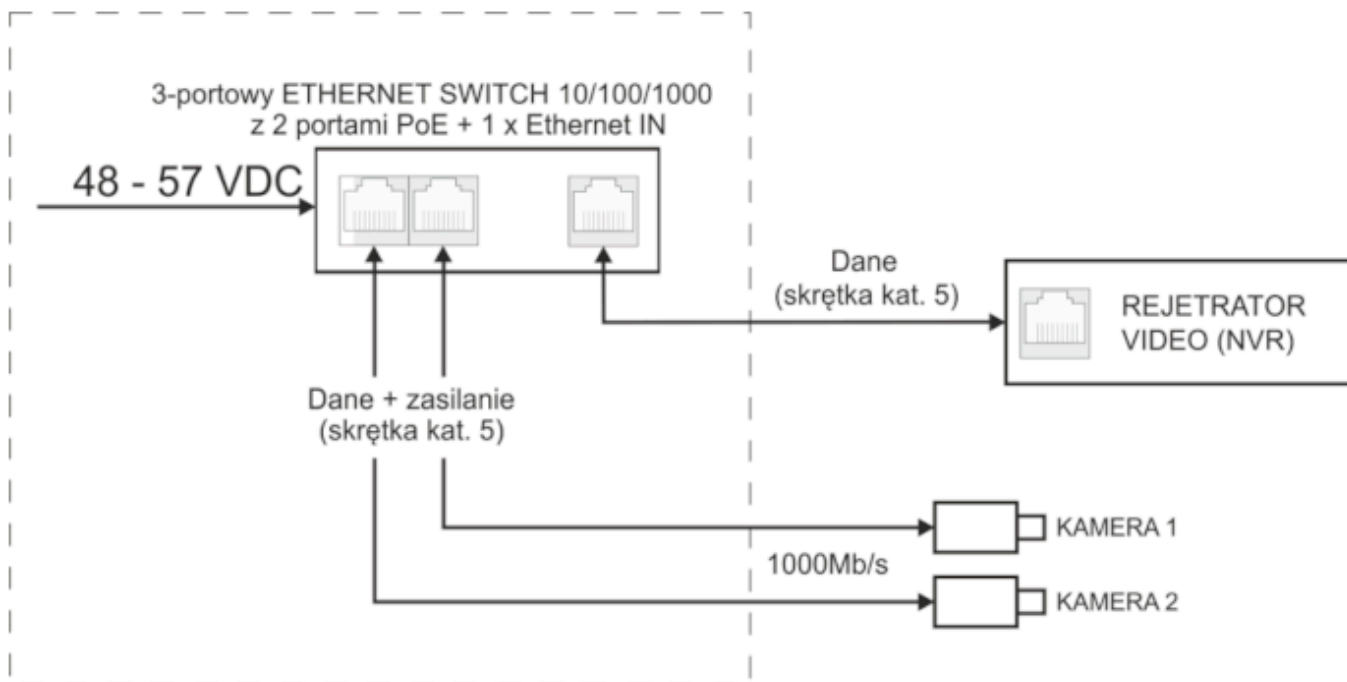
**3-portowy Switch PoE Pulsar SG32** przeznaczony jest do **zasilania urządzeń PoE** (pracujących w standardzie IEEE 802.3af/at), np. kamer IP, wideodomofonów itp. Na portach PoE OUT1/PoE OUT2 posiada funkcję **automatycznej detekcji urządzeń zasilanych w standardzie PoE/PoE+**. Port **ETHERNET IN** umożliwia podłączenie kolejnych urządzeń sieciowych przez złącze RJ45.

Na panelu przednim znajduje się **sygnalizacja stanu pracy** urządzenia zrealizowana na diodach LED. Technologia PoE zapewnia połączenie sieciowe, a także obniża koszty instalacji, eliminując tym samym potrzebę doprowadzania oddzielnego kabla zasilającego do każdego urządzenia. Oprócz kamer, możemy też zasilać urządzenia sieciowe, które korzystają z tej technologii (np. telefon IP, router, access point).

### Cechy produktu:

- 3 porty PoE:
  - 2 porty PoE 10/100/1000 Mb/s (transfer danych i zasilanie)
  - 1 port 10/100/1000 Mb/s (Ethernet IN)
- 30 W dla każdego portu PoE, obsługa urządzeń zgodnych ze standardem IEEE802.3af/at (PoE+)
- Tryb Long Range (do 250m)
- obsługa funkcji auto-learning i auto-aging adresów MAC (tablica wielkości 2K)
- sygnalizacja optyczna
- zasilacz typu desktop PSD520115 52V DC / 1.15A / 60W max. (w zestawie)

### Schemat blokowy:



#### Specyfikacja techniczna:

- porty: 3 porty 10/100/1000 Mb/s (2 x PoE + 1 x Ethernet IN) z automatyczną negocjacją szybkości połączeń, automatycznym krosowaniem Auto MDI/MDIX
- zasilanie PoE: IEEE 802.3af/at (porty 1÷2), 52 V DC / 30 W na każdy port (30W na każdy port to wartość maksymalna. Sumaryczny pobór mocy nie może przekroczyć 48W)
- protokoły, standardy: IEEE802.3, 802.3u, 802.3x CSMA/CD, TCP/IP
- przepustowość: 12Gbps
- metoda transmisji: Store-and-Forward
- optyczna sygnalizacja pracy: zasilanie switch'a, Link/Act, PoE status
- klasa ochronności PN-EN 60950-1:2007: II
- temperatura pracy: -10°C ... +40°C
- wilgotność względna: 5% - 90%, bez kondensacji
- zasilanie: 48-57 V DC; 1,25 A max
- wymiary: 118 x 28 x 95 mm
- waga: 0,8 kg

#### W zestawie:

- switch PoE Pulsar SG32 - 1 szt;
- zasilacz typu desktop PSD520115 52V DC / 1.15A / 60W max. - 1 szt;
- blachy mocujące switcha do podłoża;
- instrukcja.