

Link do produktu: <https://elektronikadomowa.pl/16-portowy-switch-poe-pulsar-sf116wp-do-16-kamer-ip-p-16771.html>



16-PORTOWY SWITCH PoE PULSAR SF116WP DO 16 KAMER IP

| | |
|------------------|------------------------|
| Cena brutto | 784,15 zł |
| Cena netto | 637,52 zł |
| Dostępność | Dostępność 24h. |
| Czas wysyłki | 24 godziny |
| Numer katalogowy | 21090 |
| Kod EAN | 5902135320556 |
| Producent | Pulsar |

Opis produktu

16-portowy Switch PoE Pulsar SF116WP przeznaczony jest do **zasilania do 16 kamer IP (praca w standardzie IEEE 802.3af/at - POE)**. Na portach 1÷16 posiada funkcję **automatycznej detekcji urządzeń zasilanych w standardzie PoE/PoE+**. Porty **G1/TP i G2/TP** umożliwiają podłączenie kolejnych urządzeń sieciowych przez złącze RJ45.

Switch posiada również **2 gniazda SFP** (oznaczone G1/SFP i G2/SFP), które po zastosowaniu modułu światłowodowego (wkładka GBIC) umożliwiają transmisję po światłowodzie.

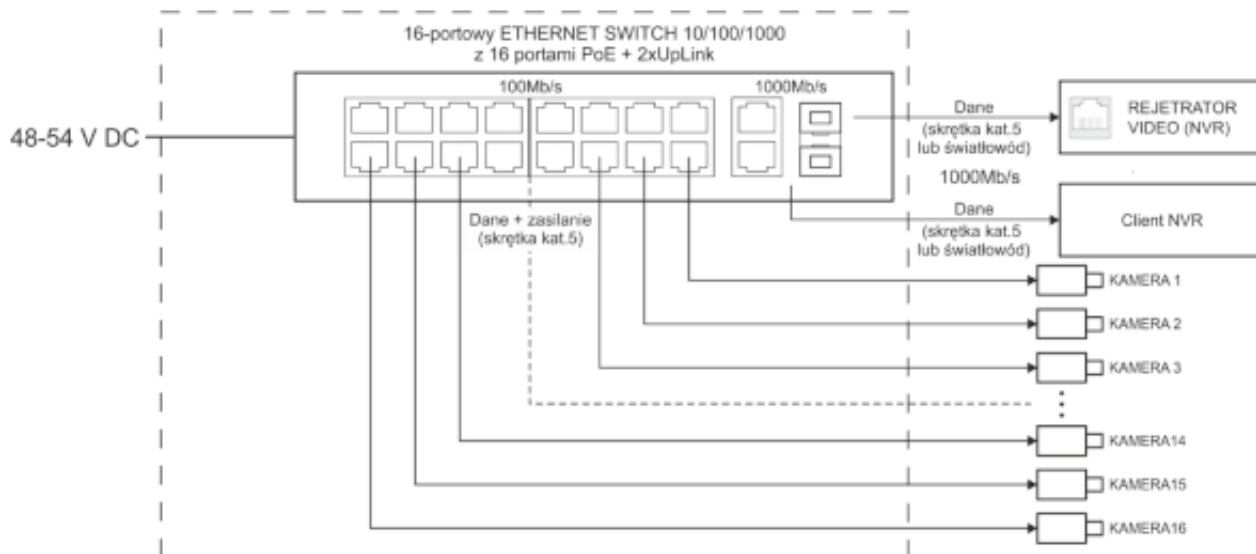
Na panelu przednim znajduje się **sygnalizacja stanu pracy** urządzenia zrealizowana na diodach LED.

Technologia PoE zapewnia połączenie sieciowe, a także obniża koszty instalacji, eliminując tym samym potrzebę doprowadzania oddzielnego kabla zasilającego do każdego urządzenia. Oprócz kamer, możemy też zasilac urządzenia sieciowe, które korzystają z tej technologii (np. telefon IP, router, access point).

Cechy produktu:

- zasilanie 16 kamer IP (w standardzie IEEE 802.3af/at)
- 16 portów PoE:
 - 16 porty PoE 10/100 Mb/s (transfer danych i zasilanie)
 - 2 porty 10/100/1000 Mb/s (porty G1/TP, G2/TP) (UpLink)
 - 2 porty 1000 Mb/s (porty G1/SFP, G2/SFP) (UpLink)
- 30 W dla każdego portu PoE, obsługa urządzeń zgodnych ze standardem IEEE 802.3af/at (PoE+)
- obsługa funkcji auto-learning i auto-aging adresów MAC (tablica wielkości 16K)
- sygnalizacja optyczna

Schemat blokowy:



Specyfikacja techniczna:

- porty: 16x PoE (10/100 Mb/s) (RJ-45) + 2x UpLink (10/100/1000 Mb/s) (RJ-45) + 2x UpLink (1000 Mb/s) (SFP) z automatyczną negocjacją szybkości połączeń, automatycznym krosowaniem Auto MDI/MDIX
- zasilanie PoE: IEEE 802.3af/at (porty 1÷16), 52 V DC / 30 W na każdy port (30W na każdy port to wartość maksymalna. Sumaryczny pobór mocy nie może przekroczyć 240W), wykorzystywane pary 1/2 (+), 3/6 (-)
- protokoły, standardy: IEEE 802.3, 802.3u, 802.3x CSMA/CD, TCP/IP
- przepustowość: 14,8 Gb/s
- metoda transmisji: Store-and-Forward
- optyczna sygnalizacja pracy: zasilanie switch'a, Link/Act, PoE status
- klasa ochronności PN-EN 60950-1:2007: II
- temperatura pracy: -10°C ... +40°C
- wilgotność względna: 5% - 90%, bez kondensacji
- zasilanie: 48-54 V DC; 5 A max.
- wymiary: 442 x 44 x 224 mm
- waga: 2,6 kg

W zestawie:

- switch PoE Pulsar SF116WP - 1 szt;
- uchwytt do RACK 19;
- instrukcja.