

Link do produktu: <https://elektronikadomowa.pl/16-portowy-switch-poe-pulsar-s116wp-do-16-kamer-ip-p-16765.html>



16-PORTOWY SWITCH PoE PULSAR S116WP DO 16 KAMER IP

Cena brutto	627,30 zł
Cena netto	510,00 zł
Dostępność	Dostępność 24h.
Czas wysyłki	24 godziny
Numer katalogowy	21084
Kod EAN	5902135319789
Producent	Pulsar

Opis produktu

16-portowy Switch PoE Pulsar S116WP przeznaczony jest do **zasilania do 16 kamer IP (praca w standardzie IEEE 802.3af/at - POE)**. Na portach 1÷16 posiada funkcję **automatycznej detekcji urządzeń zasilanych w standardzie PoE/PoE+**. Porty **UPLINK** umożliwiają podłączenie kolejnych urządzeń sieciowych przez złącze RJ45.

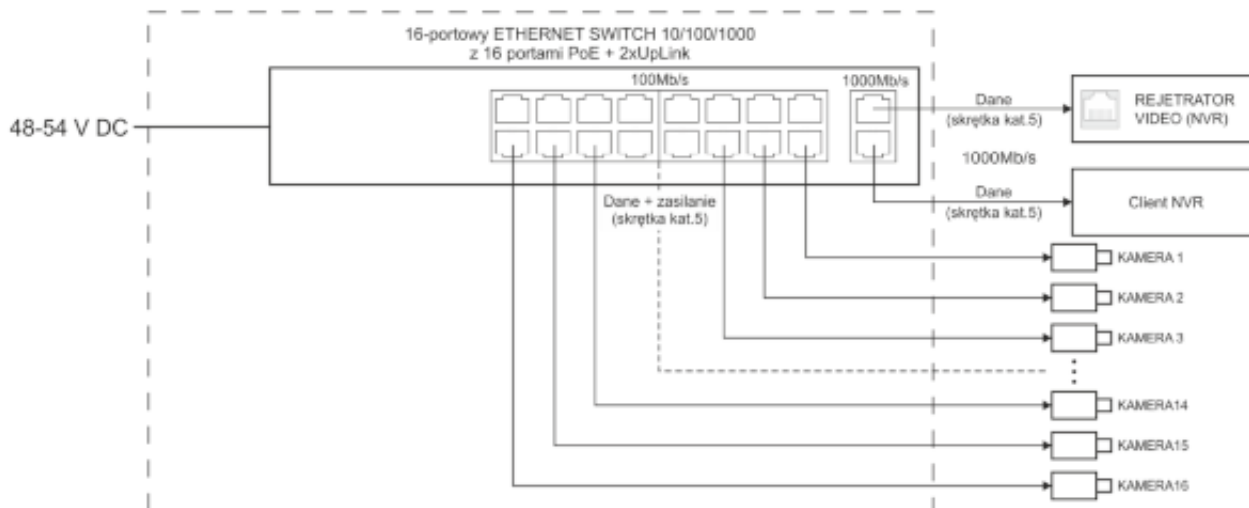
Na panelu przednim znajduje się **sygnalizacja stanu pracy** urządzenia zrealizowana na diodach LED.

Technologia PoE zapewnia połączenie sieciowe, a także obniża koszty instalacji, eliminując tym samym potrzebę doprowadzania oddzielnego kabla zasilającego do każdego urządzenia. Oprócz kamer, możemy też zasilać urządzenia sieciowe, które korzystają z tej technologii (np. telefon IP, router, access point).

Cechy produktu:

- zasilanie 16 kamer IP (w standardzie IEEE 802.3af/at)
- 16 portów PoE:
 - 16 porty PoE 10/100 Mb/s (transfer danych i zasilanie)
 - 2 porty 10/100/1000 Mb/s (porty G1/G2) (UpLink)
- 30 W dla każdego portu PoE, obsługa urządzeń zgodnych ze standardem IEEE 802.3af/at (PoE+)
- Tryb Long Range (do 250m)
- obsługa funkcji auto-learning i auto-aging adresów MAC (tablica wielkości 16K)
- sygnalizacja optyczna

Schemat blokowy:



Specyfikacja techniczna:

- porty: 16x PoE (10/100 Mb/s) (RJ-45) + 2x UpLink (10/100/1000 Mb/s) (RJ-45) z automatyczną negocjacją szybkości połączeń, automatycznym krosowaniem Auto MDI/MDIX
- zasilanie PoE: IEEE 802.3af/at (porty 1÷16), 30 W na każdy port (30W na każdy port to wartość maksymalna. Sumaryczny pobór mocy nie może przekroczyć 240W)
- tryby pracy: Long Range, VLAN
- protokoły, standardy: IEEE802.3, 802.3u, 802.3x CSMA/CD, TCP/IP
- przepustowość: 14,8 Gb/s
- metoda transmisji: Store-and-Forward
- optyczna sygnalizacja pracy: zasilanie switch'a, Link/Act, PoE status
- klasa ochronności PN-EN 60950-1:2007: II
- temperatura pracy: -10°C ... +40°C
- wilgotność względna: 5% - 90%, bez kondensacji
- zasilanie: 48-54 V DC; 5 A max.
- wymiary: 270 x 44 x 181 mm
- waga: 1,45 kg

W zestawie:

- switch PoE Pulsar S108WP - 1 szt;
- uchwyty do RACK 19";
- instrukcja.