

Link do produktu: <https://elektronikadomowa.pl/10-portowy-switch-poe-pulsar-s108wp-do-8-kamer-ip-p-16764.html>

10-PORTOWY SWITCH PoE PULSAR S108WP DO 8 KAMER IP

Cena brutto	303,20 zł
Cena netto	246,50 zł
Dostępność	Dostępność 24h.
Czas wysyłki	24 godziny
Numer katalogowy	21083
Kod EAN	5902135320570
Producent	Pulsar

Opis produktu

10-portowy Switch PoE Pulsar S108WP przeznaczony jest do **zasilania do 8 kamer IP (praca w standardzie IEEE 802.3af/at - POE)**. Na portach 1÷8 posiada funkcję **automatycznej detekcji urządzeń zasilanych w standardzie PoE/PoE+**. Porty **UPLINK** umożliwiają podłączenie kolejnych urządzeń sieciowych przez złącze RJ45.

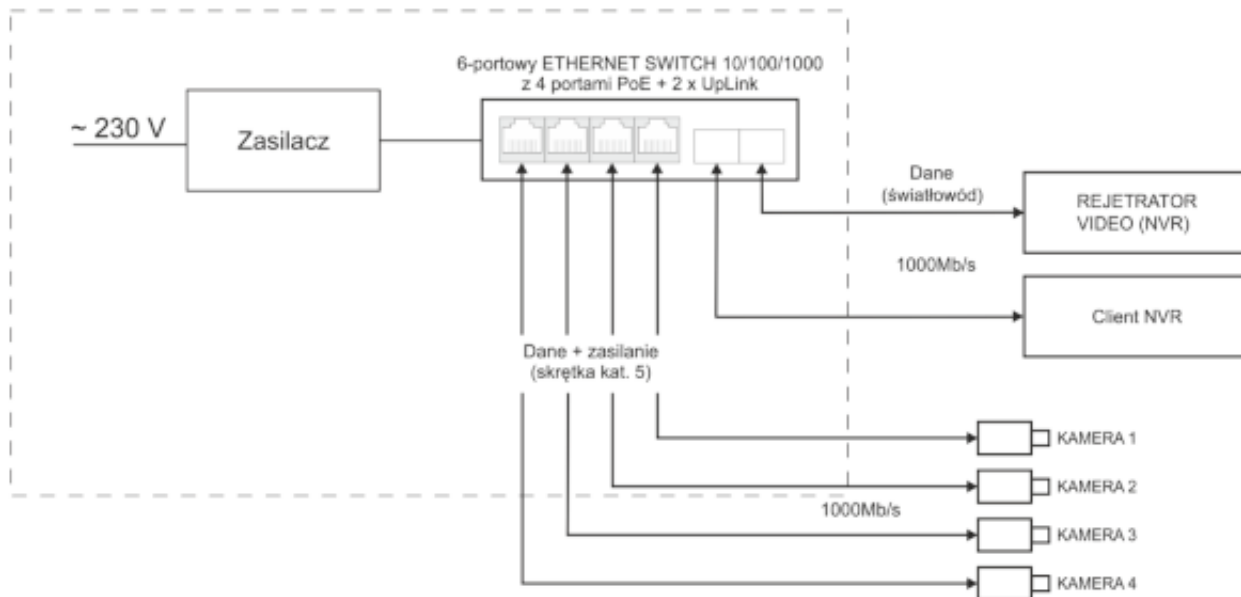
Na panelu przednim znajduje się **sygnalizacja stanu pracy** urządzenia zrealizowana na diodach LED.

Technologia PoE zapewnia połączenie sieciowe, a także obniża koszty instalacji, eliminując tym samym potrzebę doprowadzania oddzielnego kabla zasilającego do każdego urządzenia. Oprócz kamer, możemy też zasilać urządzenia sieciowe, które korzystają z tej technologii (np. telefon IP, router, access point).

Cechy produktu:

- zasilanie 8 kamer IP (w standardzie IEEE 802.3af/at)
- 10 portów PoE:
 - 8 portów PoE 10/100 Mb/s (transfer danych i zasilanie)
 - 2 porty 10/100 Mb/s (UP LINK)
- 30 W dla każdego portu PoE, obsługa urządzeń zgodnych ze standardem IEEE 802.3af/at (PoE+)
- Tryb Long Range (do 250m)
- obsługa funkcji auto-learning i auto-aging adresów MAC (tablica wielkości 1K)
- sygnalizacja optyczna

Schemat blokowy:



Specyfikacja techniczna:

- porty: 10 portów 10/100 Mb/s (8 x PoE + 2 x UP LINK) z automatyczną negocjacją szybkości połączeń, automatycznym krosowaniem Auto MDI/MDIX
- zasilanie PoE: IEEE 802.3af/at (porty 1÷8), 52 V DC/ 30 W na każdy port (30W na każdy port to wartość maksymalna. Sumaryczny pobór mocy nie może przekroczyć 120W)
- tryby pracy: Long Range, VLAN
- protokoły, standardy: IEEE 802.3, 802.3u, 802.3x CSMA/CD, TCP/IP
- przepustowość: 1,6 Gb/s
- metoda transmisji: Store-and-Forward
- optyczna sygnalizacja pracy: zasilanie switch'a, Link/Act, PoE status
- klasa ochronności PN-EN 60950-1:2007: II
- temperatura pracy: -10°C ... +40°C
- wilgotność względna: 5% - 90%, bez kondensacji
- zasilanie: PoE: 48-57 V DC; 2,5 A max
- pobór mocy na potrzeby własne: 5 W max
- wymiary: 190 x 28 x 105 mm
- waga: 0,69 kg

W zestawie:

- switch PoE Pulsar S108WP - 1 szt;
- blachy mocujące switcha do podłoża;
- instrukcja.